

fluowall

● TECHNICAL DOCUMENTATION



- PAG 1 **THE SYSTEM / IL SISTEMA**
- PAG 3 **SELF STANDING INSTALLATION / INSTALLAZIONE AUTOPORTANTE**
- PAG 5 **FLOOR-TO-CEILING INSTALLATION / INSTALLAZIONE PAVIMENTO-SOFFITTO**
- PAG 7 **PANELS / PANNELLI**
- PAG 8 **CONSTRUCTION / MONTAGGIO**

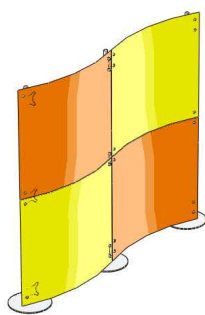
Fluowall is an innovative modular system, conceived to create modular partitions with an exclusive and original design. The installation is easy and quick and allows you to realize in no time partition walls in different fashions and dimensions. The panels are available in various shapes and colours, in order to enable you to create some very personalized unique structures, adapting and conforming to the environment in which they will be placed. The range of available finishing's make Fluowall very adaptable and extremely versatile, great to be used both in offices, showrooms, exhibition fairs, shop fittings, and why not also in a domestic home

Fluowall è un innovativo sistema modulare adatto a creare partizioni per ambienti caratterizzate da un design esclusivo ed originale.

L'installazione, semplice e veloce, consente di creare in pochi istanti divisori in varie forme e misure. I pannelli di tamponamento sono disponibili in varie finiture e colori così da poter realizzare composizioni personalizzate, compatibili con le peculiarità dell'ambiente in cui verranno inserite.

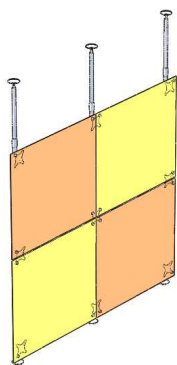
La gamma delle finiture disponibili rende Fluowall un sistema particolarmente versatile, adatto ad essere utilizzato sia nell'ambiente domestico, che in arredamenti commerciali, uffici, showroom e stand fieristici.

TYPES OF INSTALLATION / TIPOLOGIE DI INSTALLAZIONE:



Self Standing: in this case the vertical poles are provided with a circular steel base that gives a great stability to the structure. This installation has the advantage that it can be moved anytime from one room to another, without being fixed to a wall. Again, this type of installation is usually chosen for temporary applications or "travelling" structures, like advertising corners or window displays.

AUTOPORTANTE: In questo caso i tubi verticali sono provvisti di una base circolare in acciaio in grado di garantire stabilità alla struttura. Una struttura autoportante, non essendo in alcun modo ancorata alla struttura muraria, ha il vantaggio di poter essere in qualsiasi momento spostata da un ambiente all'altro. Tale tipo di installazione viene in genere prescelta per applicazioni temporanee e installazioni itineranti, come ad esempio corner promozionali ed espositori per lo spazio vetrina.



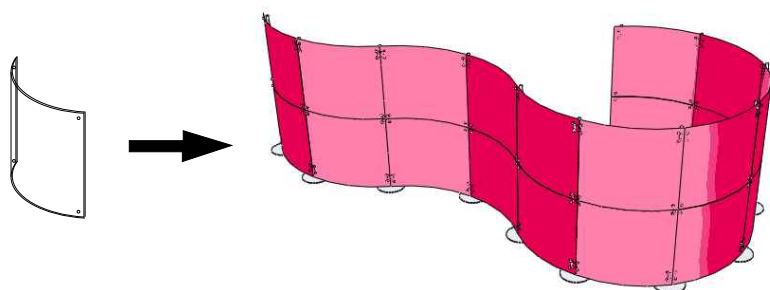
Floor to ceiling: in this case the vertical poles are telescopic and run from the floor to the ceiling. Using this type of installation will make the structures semi permanent.

PAVIMENTO-SOFFITTO: In questo caso i tubi verticali sono telescopici. Essi vengono installati tra pavimento e soffitto: la composizione avrà carattere semipermanente.

PANELS / PANNELLI:

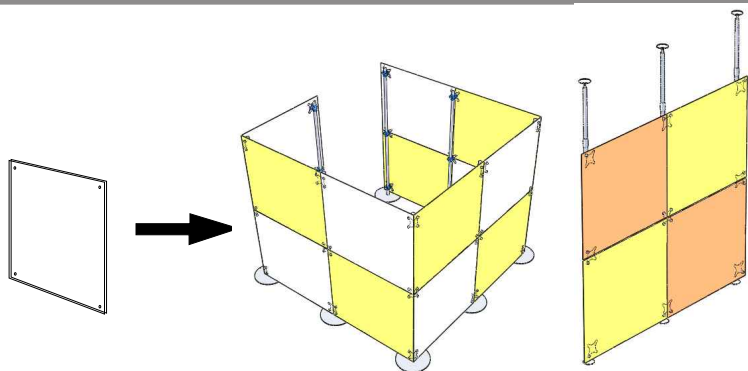
As soon as the type of installation has been chosen, the panels can be fixed.

Dopo aver scelto il tipo di installazione, è necessario procedere all'installazione dei pannelli di tamponamento:



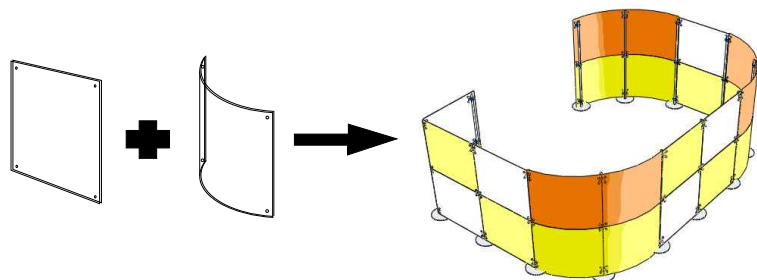
CURVED PANELS: with these panels you can obtain a "serpentine turning" composition, by placing concave-convex parts.

PANNELLI CURVILINEI: Utilizzando pannelli curvilinei è possibile creare composizioni "sinusoidali" mettendo in sequenza tratti concavo-convessi



FLAT PANELS: with the flat panels, it is possible to create linear partitions or cubic creations with 90° corners.

PANNELLI PIANI: Utilizzando pannelli piani è possibile creare partizioni lineari o strutture a parallelepipedo aventi angoli a 90°



MIXED PANELS: by choosing both type of panels you will obtain a mix of the above compositions.

PANNELLI MISTI: Utilizzando insieme pannelli curvi e piani, è possibile creare composizioni mistilinee

COLOURS:

FLUO COLOURS: fluo shelves are made from a new innovative material, whose special feature is long afterglow. When light passes through the shelves, you get a particular visual effect: their edges appear to be lit by fluorescent light, even in the absence of any electrical power. The Fluo colours are best used when you want to obtain a particular spectacular effect.

Available colours: RED - ORANGE - YELLOW.

Available both in curved and flat version.

WHITE FROSTED COLOUR: The effect is the typical satinized one. This particular finishing is necessary when you are looking for a neutral look. These frosted panels fit any environment because of their "soft" look, plus they are suitable for backlighting. Panels are frosted on both sides and are available both curved or flat.

ALUMINIUM: this kind of panel has a anodized and satinized finishing, identical to the poles' one. The pattern that characterises these panels is small holes through the whole surface. Also in this case, backlighting can give a very particular optical effect. From an aesthetic point of view, the aluminium gives a high tech effect, that suits modern environments such as loft, offices, banks, etc.

Available only in curved version.

COLORI:

I pannelli sono disponibili nelle seguenti finiture:

COLORI FLUORESCENTI: I pannelli "fluo" sono realizzati in un innovativo materiale acrilico, che si "illumina" quando è attraversato dalla luce. Grazie a questa caratteristica, i pannelli appaiono luminescenti lungo i bordi, pur senza l'ausilio di alcuna fonte di illuminazione. L'utilizzo dei colori fluorescenti è consigliato ogni qualvolta sia necessario un effetto particolarmente scenografico.

Colori disponibili: ROSSO - ARANCIO - GIALLO.

I pannelli "fluo" sono disponibili sia nella versione curva che piana.

COLORE BIANCO OPALINO: I pannelli opalini sono di colore bianco e presentano su entrambe le facce il tipico effetto frosted (effetto "ghiacciato" o "satinato").

L'utilizzo dei pannelli opalini è consigliato nel caso in cui si ricerchi un effetto "neutro". Il colore bianco e l'effetto mat li rendono adatti ad essere facilmente inseriti in qualsiasi tipo di ambiente. La finitura frosted li rende inoltre adatti alla retroilluminazione.

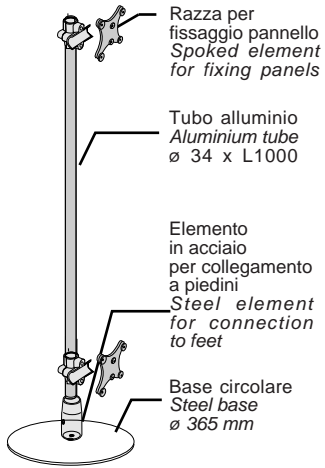
I pannelli opalini sono disponibili sia nella versione curva che piana.

ALLUMINIO: Il pannello in alluminio presenta una finitura anodizzata e satinata, del tutto identica a quella dei profili tubolari. Su tutta la superficie del pannello è presente inoltre un motivo decorativo a fori. I pannelli in alluminio, essendo caratterizzati da un'estetica spiccatamente high-tech, sono particolarmente adatti ad essere inseriti in ambienti moderni (loft, uffici, ecc).

Attenzione: Il pannello in alluminio è disponibile solo nella versione curva.

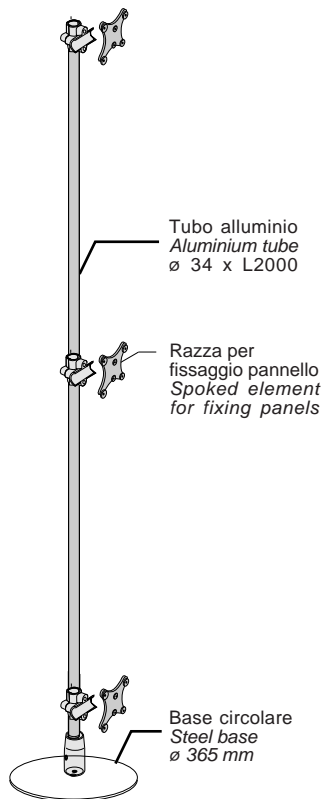
SELF-STANDING INSTALLATION / INSTALLAZIONE AUTOPORTANTE

cod. PL100ALM/ Code PL100ALM

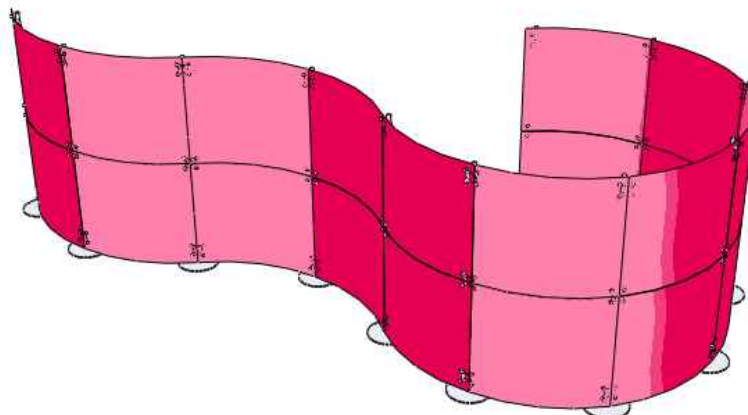


CODE	DESCRIPTION	DIMENS. LxLxH mm	WEIGHT kg	MATERIAL	COLOUR
PL100ALM	Piantone in alluminio, completo di base in acciaio Ø 365 mm e attacchi in alluminio per pannelli / Aluminium pole, w/steel base (Ø 365 mm, aluminium finish) w/aluminium spoked elements for panels	Ø 34 x 1000	10,21	Polycarbonato+ Alluminio+ Acciaio al carbonio/ Polycarbonate+ Aluminium+ Carbon steel	Alluminio/ Aluminium

cod. PL200ALM/ Code PL200ALM

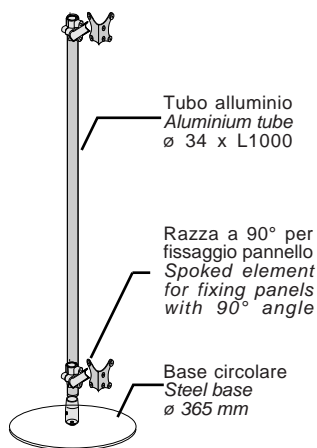


CODE	DESCRIPTION	DIMENS. LxLxH mm	WEIGHT kg	MATERIAL	COLOUR
PL200ALM	Piantone in alluminio, completo di base in acciaio Ø 365 mm e attacchi in alluminio per pannelli / Aluminium pole, w/steel base (Ø 365 mm, aluminium finish) w/aluminium spoked elements for panels	Ø 34 x 2000	11,13	Polycarbonato+ Alluminio+ Acciaio al carbonio/ Polycarbonate+ Aluminium+ Carbon steel	Alluminio/ Aluminium



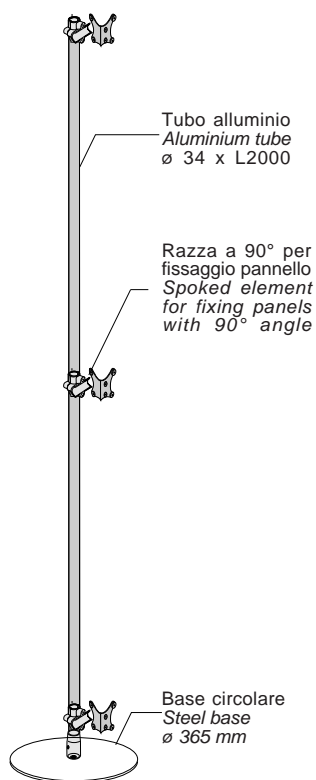
SELF-STANDING INSTALLATION / INSTALLAZIONE AUTOPORTANTE

cod. PZ100ALM/ Code PZ100ALM

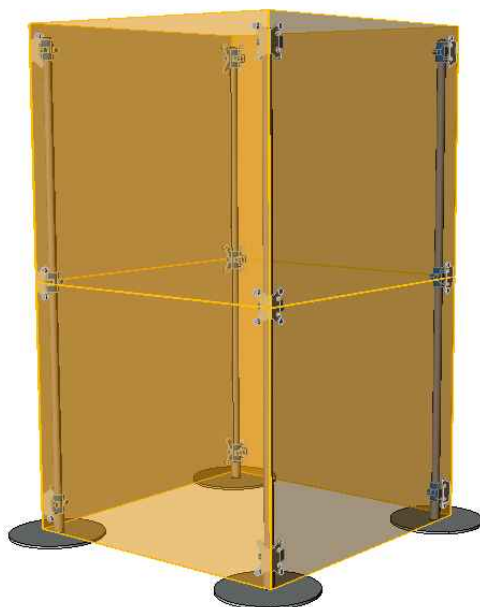


CODE	DESCRIPTION	DIMENS. LxLxH mm	WEIGHT kg	MATERIAL	COLOUR
PZ100ALM	Piantone in alluminio, completo di base in acciaio Ø 365 mm e attacchi a 90° in alluminio per pannelli / Aluminium pole, w/steel base (Ø 365 mm, aluminium finish) w/aluminium 90°spoked elements for panels	Ø 34 x 1000	10,21	Polycarbonato+ Alluminio+ Acciaio al carbonio/ Polycarbonate+ Aluminium+ Carbon steel	Alluminio/ Aluminium

cod. PZ200ALM/ Code PZ200ALM

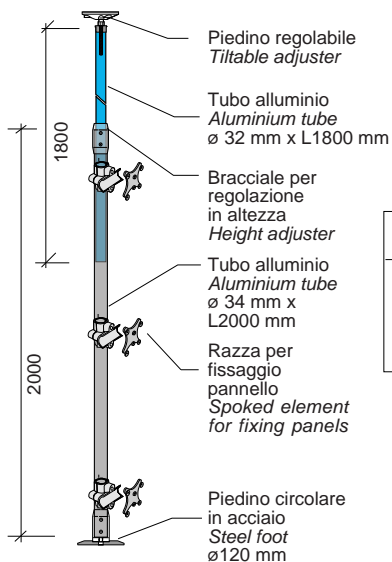


CODE	DESCRIPTION	DIMENS. LxLxH mm	WEIGHT kg	MATERIAL	COLOUR
PZ200ALM	Piantone in alluminio, completo di base in acciaio Ø 365 mm e attacchi a 90° in alluminio per pannelli / Aluminium pole, w/steel base (Ø 365 mm, aluminium finish) w/aluminium 90° spoked elements for panels	Ø 34 x 2000	11,13	Polycarbonato+ Alluminio+ Acciaio al carbonio/ Polycarbonate+ Aluminium+ Carbon steel	Alluminio/ Aluminium



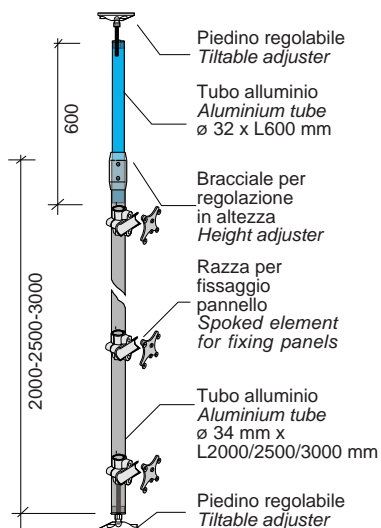
FLOOR-TO-CEILING INSTALLATION / INSTALLAZIONE PAVIMENTO-SOFFITTO

cod. TBRZALX-- / Code TBRZALX--



CODE	DESCRIPTION	DIMENS. LxLxH mm	WEIGHT kg	MATERIAL	COLOUR
TBRZALX200	Montante verticale estensibile da 2075 a 3700 mm, completo di attacchi per fissaggio pannelli Extensible vertical pole. Extension range: 2075-3700 mm with spoked elements for fixing panels	ø34	5,64	Polycarbonato+ Alluminio+ Acciaio al carbonio/ Polycarbonate+ Aluminium+ Carbon steel	Alluminio satinato/ Glazed Aluminium

cod. TBRZALS-- / Code TBRZALS--

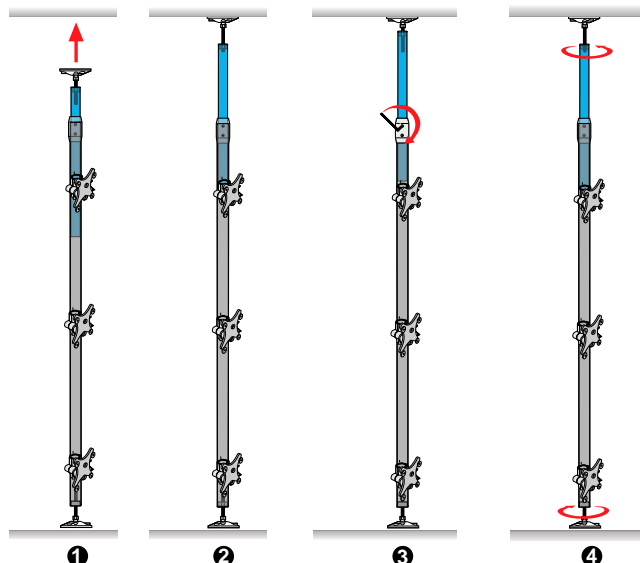
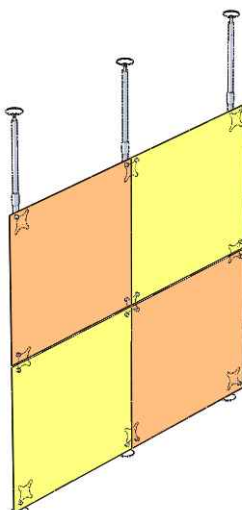


CODE	DESCRIPTION	DIMENS. LxLxH mm	WEIGHT kg	MATERIAL	COLOUR
TBRZALS200	Montante verticale estensibile da 2095 a 2600 mm, completo di attacchi per fissaggio pannelli Extensible vertical pole. Extension range: 2095-2600 mm, with spoked elements for fixing panels	ø34	3,42	Polycarbonato+ Alluminio+ Acciaio al carbonio +Nylon/ Polycarbonate+ Aluminium+ Carbon steel + Nylon	Alluminio satinato/ Glazed Aluminium
TBRZALS250	Montante verticale estensibile da 2595 a 3100 mm, completo di attacchi per fissaggio pannelli Extensible vertical pole. Extension range: 2595-3100 mm, with spoked elements for fixing panels	ø34	3,55		
TBRZALS300	Montante verticale estensibile da 3095 a 3600 mm, completo di attacchi per fissaggio pannelli Extensible vertical pole. Extension range: 3095-3600 mm, with spoked elements for fixing panels	ø34	3,68		

● INSTALLAZIONE / INSTALLATION

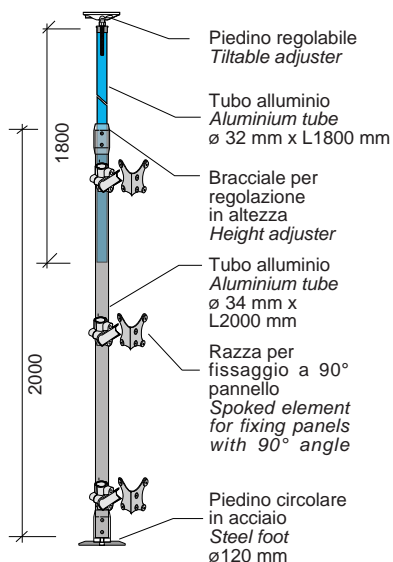


PARTICOLARE DELL' ATTACCO A SOFFITTO/
DETAIL OF UPPER TILTABLE ADJUSTER



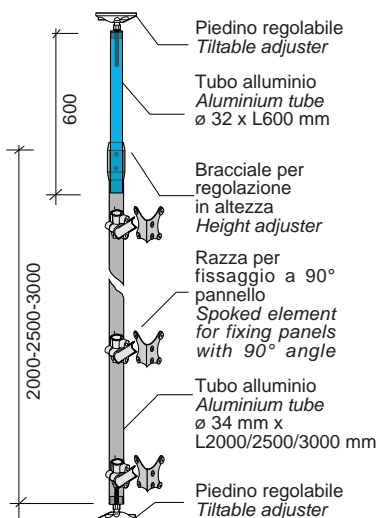
FLOOR-TO-CEILING INSTALLATION / INSTALLAZIONE PAVIMENTO-SOFFITTO

cod. TBZZALX-- / Code TBZZALX--



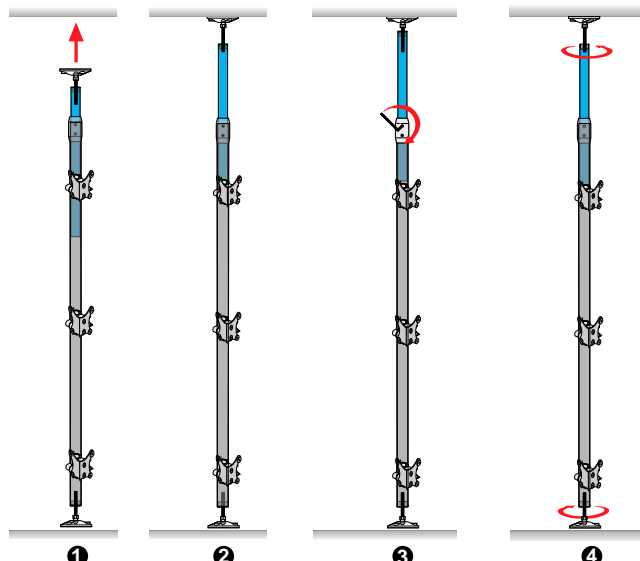
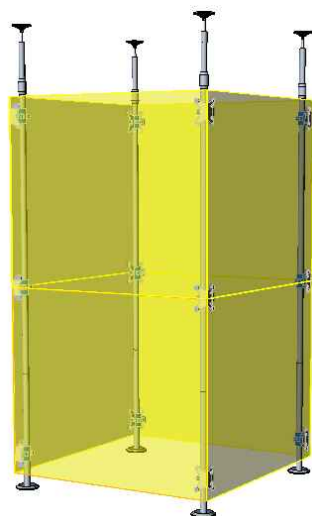
CODE	DESCRIPTION	DIMENS. LxLxH mm	WEIGHT kg	MATERIAL	COLOUR
TBZZALX200	Montante verticale estensibile da 2075 a 3700 mm, completo di attacchi a 90° per fissaggio pannelli <i>Extensible vertical pole. Extension range: 2075-3700 mm with spoked elements for fixing panels with 90° angle</i>	ø34	5,64	Policarbonato+ Alluminio+ Acciaio al carbonio/ <i>Polycarbonate+ Aluminium+ Carbon steel</i>	Alluminio satinato/ <i>Glazed Aluminium</i>

cod. TBZZALS-- / Code TBZZALS--



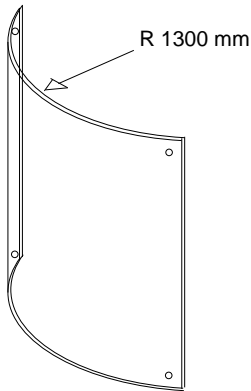
CODE	DESCRIPTION	DIMENS. LxLxH mm	WEIGHT kg	MATERIAL	COLOUR
TBZZALS200	Montante verticale estensibile da 2095 a 2600 mm, completo di attacchi a 90° per fissaggio pannelli <i>Extensible vertical pole. Extension range: 2095-2600 mm, with spoked elements for fixing panels with 90° angle</i>	ø34	3,42	Policarbonato+ Alluminio+ Acciaio al carbonio +Nylon/ <i>Polycarbonate+ Aluminium+ Carbon steel + Nylon</i>	Alluminio satinato/ <i>Glazed Aluminium</i>
TBZZALS250	Montante verticale estensibile da 2595 a 3100 mm, completo di attacchi a 90° per fissaggio pannelli <i>Extensible vertical pole. Extension range: 2595-3100 mm, with spoked elements for fixing panels with 90° angle</i>	ø34	3,55		
TBZZALS300	Montante verticale estensibile da 3095 a 3600 mm, completo di attacchi a 90° per fissaggio pannelli <i>Extensible vertical pole. Extension range: 3095-3600 mm, with spoked elements for fixing panels with 90° angle</i>	ø34	3,68		

● INSTALLAZIONE / INSTALLATION



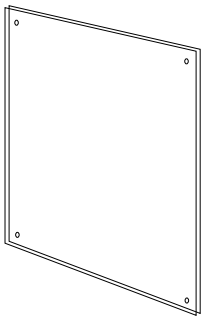
PANELS / PANNELLI

cod. PN100P1-- / Code PN100P1--



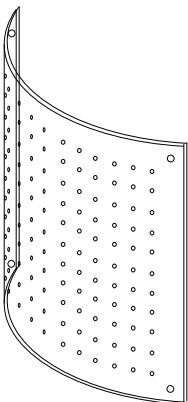
CODE	DESCRIPTION	DIMENS. LxLxH mm	WEIGHT kg	MATERIAL	COLOUR
PN100P1GV	Pannello curvato realizzato in materiale acrilico/ Curved acrylic panel	1160xsp.4x980 R=1300 mm 1160xth.4x980 R=1300 mm	5	PMMA	Giallo fluo/Fluo yellow
PN100P1AR					Arancio chiaro fluo/ Fluo light orange
PN100P1RD					Rosso fluo/Fluo red
PN100P1BS					Bianco satinato/ White frosted
PN100P1--					Altri colori: su richiesta/ Other colours available on request

cod. PP100P1-- / Code PP100P1--



CODE	DESCRIPTION	DIMENS. LxLxH mm	WEIGHT kg	MATERIAL	COLOUR
PP100P1GV	Pannello piano realizzato in materiale acrilico/ Plane acrylic panel	1160xsp.4x980 1160xth.4x980	5	PMMA	Giallo fluo/Fluo yellow
PP100P1AR					Arancio chiaro fluo/ Fluo light orange
PP100P1RD					Rosso fluo/Fluo red
PP100P1BS					Bianco satinato/ White frosted
PP100P1--					Altri colori: su richiesta/ Other colours available on request

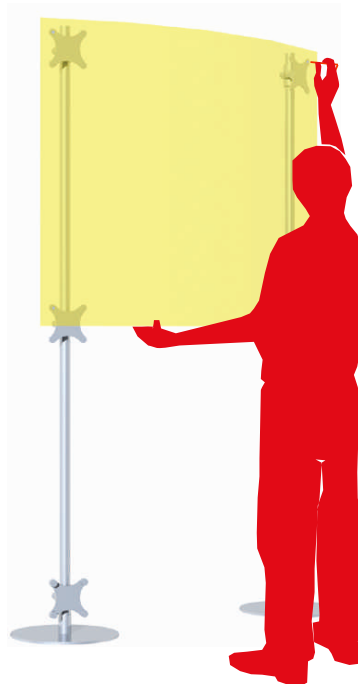
cod. PN100A1CR / Code PN100A1CR



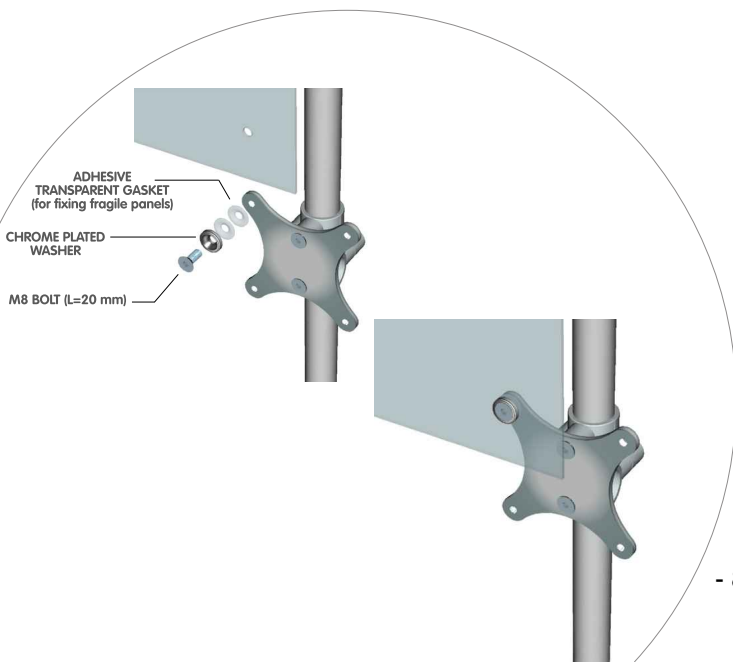
CODE	DESCRIPTION	DIMENS. LxLxH mm	WEIGHT kg	MATERIAL	COLOUR
PN100A1CR	Pannello curvato realizzato in alluminio anodizzato e satinato - Decoro centale a fori/ Curved panel in satinized and anodized aluminium - Holes decorative pattern	1160xsp.1,5x980 1160xth.1,5x980	5	Alluminio anodizzato e satinato/ Anodized and satinized aluminium	Alluminio satinato/ Satinized aluminium



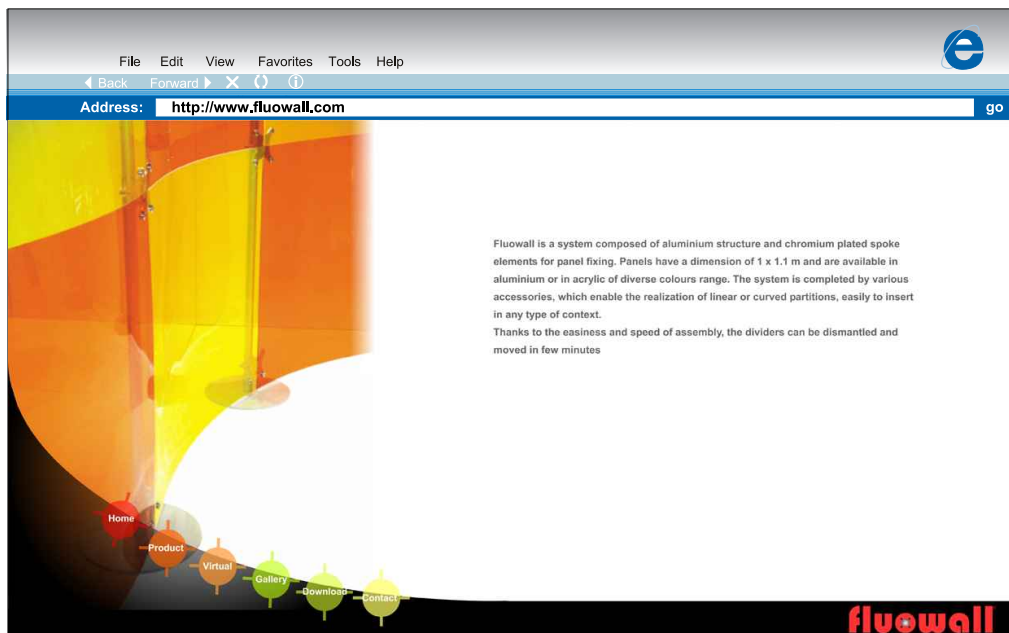
1 Fix all the vertical uprights to the steel round bases
Fissare i montanti verticali alle basi circolari in acciaio



2 Put the panel in the right position
Mettere il pannello in posizione



3 Fix the panel to the spoked elements using an electric screwdriver
Munirsi di avvitatore elettrico e fissare il pannello alle razze



www.fluowall.com 

All information, suggestions and directions supplied by Paxton relating to performance, specifications and use of the company's products are given in good faith and based on the best knowledge available at the time.

Nonetheless, Paxton Srl has no control over the manner in which products are used after sale and therefore disclaims any liability toward purchasers, users and third parties as concerning incorrect application and utilization of the products. Paxton advises his customers not to use Paxton components for platforms, staircases and mezzanine floors. Our technical department should be consulted for information and suggestions.

The information and specifications contained in the literature are subject to change without notice. The Paxton modular system is covered by national and international patents. Paxton Srl therefore reserves the right to act in protection of such rights.

Fluo is a registered trademark of Paxton Srl.

Tutte le informazioni, suggerimenti ed istruzioni fornite da Paxton relativamente a prestazioni, caratteristiche ed uso dei propri prodotti sono rese in buona fede e secondo le proprie migliori conoscenze. Tuttavia, non avendo alcun controllo sull'altrui uso dei propri prodotti, Paxton Srl respinge ogni responsabilità nei confronti di acquirenti, utilizzatori e terzi relativamente alle applicazioni e all'utilizzo improprio dei prodotti stessi.

E' sconsigliato l'uso del sistema Paxton per l'impiego strutturale in pedane, scale, soppalchi e piani calpestabili in genere. Si consiglia a tale proposito di contattare il nostro ufficio tecnico per chiarimenti e informazioni a carattere tecnico. Le informazioni e le specifiche contenute in questo stampato sono soggette a modifiche senza preavviso. Il sistema modulare Paxton è tutelato da brevetti nazionali ed internazionali. Paxton Srl si riserva pertanto il diritto di agire per la protezione di questi ultimi.

Fluo è un marchio registrato della Paxton Srl.