

Ilkon 2004

Sistemi d'Alta Qualità

High Quality Systems

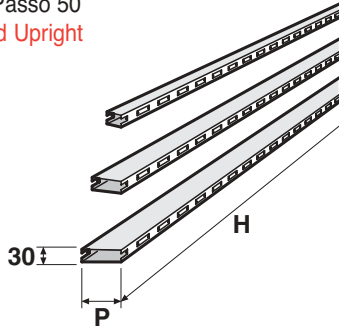


LISTINO PREZZI 2004
2004 PRICE LIST

Colonna

Upright

Tubolare Biasolata Passo 50
Double Sides Slotted Upright



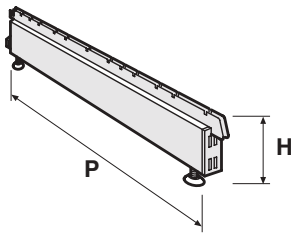
P	H						
30	-	-	1800	2100	2400	-	3000
60	1400	1600	1800	2100	2400	2600	3000
80	-	1600	1800	2100	2400	2600	-



Base

Base Leg

Base con 2 Piedini
Base Leg with 2 Adjusters



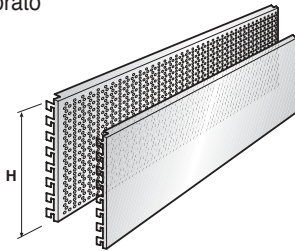
H	P	
160	400	500
	200	160



Schienale

Back Panel

In Lamiera Liscio e Forato
Plain and Perforated



mod.	H			
liscio plain	100	-	300	400
forato perf.	-	-	-	400

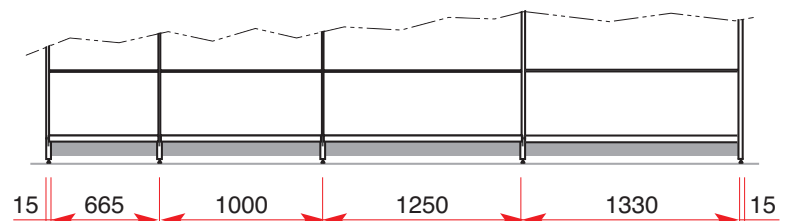
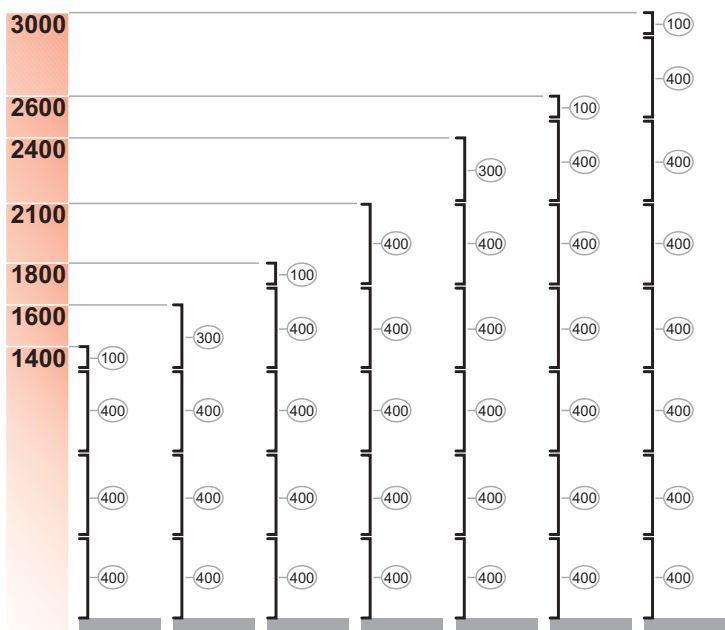


Composizione Schienali

Passi

Bays

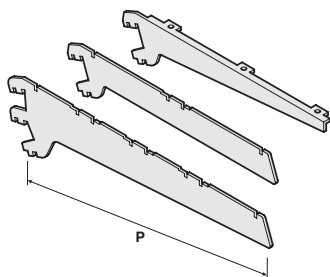
Back Panels per Heights



Mensola

Bracket

In Lamiera a 3 posizioni
3 positions Steel Brackets



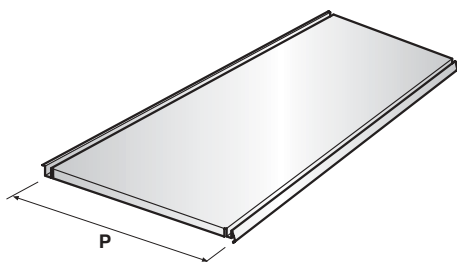
mod.	P			
2Denti 2 hooks	300	400	500	-
3Denti 3 hooks			500	600
vetro/legno glass/wood	300	400	500	-



Piano

Shelf

In Lamiera
Steel Shelf



mod.	P				
lamiera steel	300	400	500	600	700
dimensioni tecniche technical dimensions	300	370	470	570	670



Finiture

Finishes

Metallo: in Colore Standard - **RAL 7035** - Altri colori da preventivarsi di volta in volta. Filo: in Cromato - Piastre e staffe: in Zincato.
Metal: standard colour - **RAL 7035** - Different colours to be offered each time. Wire: Chrome - Plates: Zinc.

Finiture: desinenza Codici Code ending per finish:	01	RAL 7035 Bianco - RAL 7035
	00	Trasparente - Transparent
	11	Cromatura - Chrome
	12	Zincatura - Zinch
	99	Naturale (senza finitura) - Various

COD.	L	P	H	EURO
Y 03 001 01	665	:	100	7,67
Y 03 002 01	1000	:	100	8,03

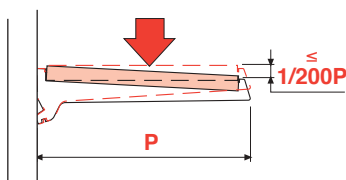
Portate



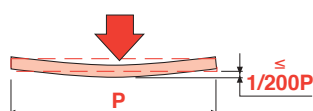
NB: Quantità per bancale
Quantity per ballets

Load Capacities

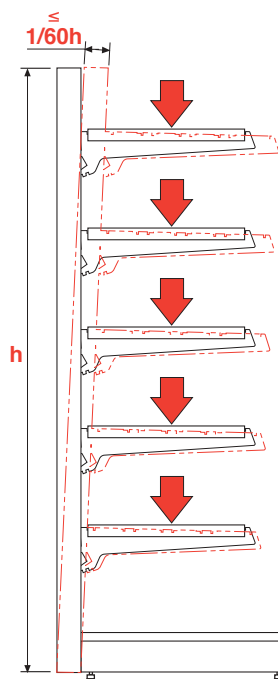
Massimo carico ammesso per piano con coppia di mensole 2D e 3D. Carico uniformemente distribuito sul piano.
Max evenly distributed load per shelf with 2H / 3H brackets pair



mensola bracket	P	L passo bay		
		665	1000	1250
2D	300	120 kg		
	400	100 kg		
	500	90 kg		
3D	500	170 kg		
	600	150 kg		



Massimo carico ammesso per tipo di colonna.
Max load per upright size.



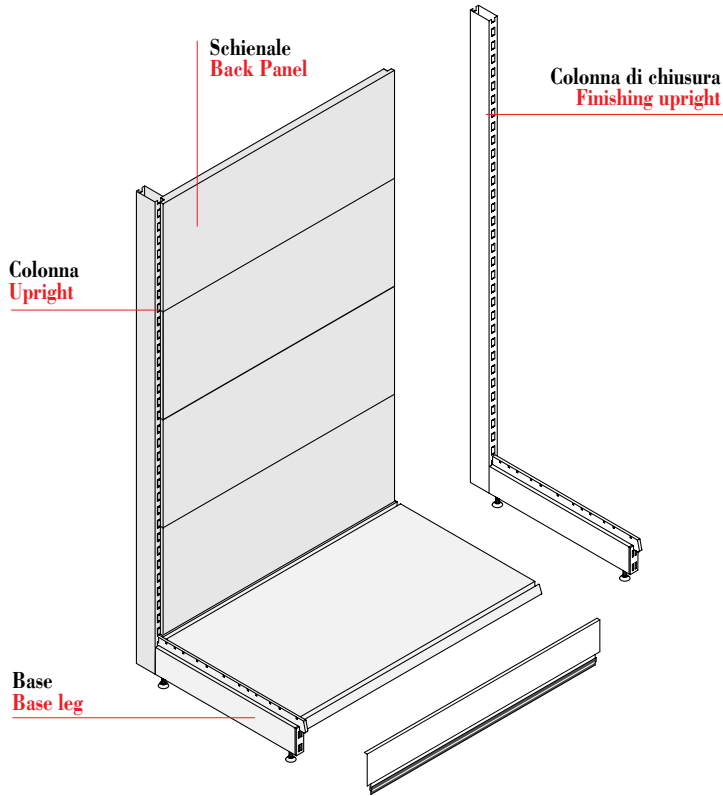
piani upper shelves	base base shelf	col. h. 2000 upright sez.colonne upright size	
5x..	1x..	60x30	80x30
mm	mm		
400	500	300 kg	500 kg
500	600	260 kg	460 kg
600	700	220 kg	380 kg

Condizioni di prova:
secondo ONORM - B4960
Trial settings:
according to ONORM - B4960

COMPONENTI MURALE c/MONTANTE 30x60 WALL COMPONENTS W/UPRIGHT 30X60

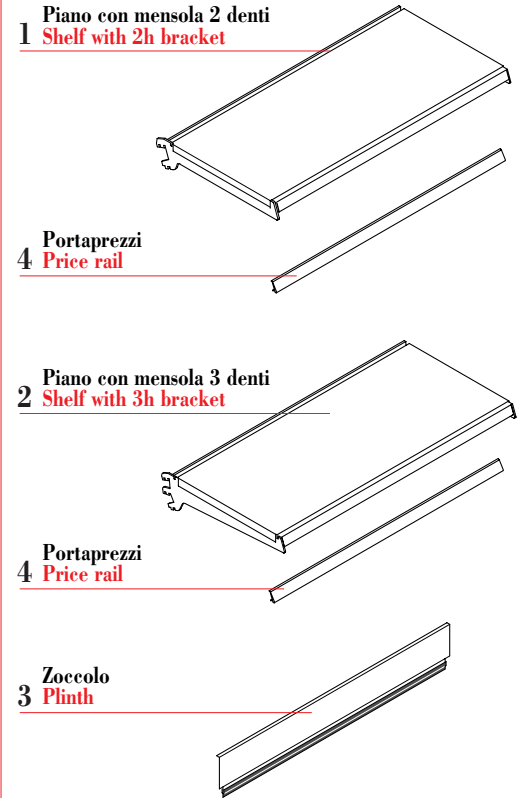
SEZIONE MURALE CON MONTANTE 30x60

WALL SECTION WITH UPRIGHT 30X60



ACCESSORI

ACCESSORIES



ACCESSORI COMUNI

COMMON ACCESSORIES

Piano c/mensola 2 denti Shelf w/2H bracket

1

		L.665	L.1000	L.1250	L.1330
P.300	COD.	YD2 P3 L06	YD2 P3 L10	YD2 P3 L12	YD2 P3 L13
	€	26,20	25,30	29,00	35,20
P.400	COD.	YD2 P4 L06	YD2 P4 L10	YD2 P4 L12	YD2 P4 L13
	€	28,20	27,20	29,60	35,50
P.500	COD.	YD2 P5 L06	YD2 P5 L10	YD2 P5 L12	YD2 P5 L13
	€	34,50	32,70	35,40	38,00

Piano c/mensola 3 denti Shelf w/3H bracket

2

		L.665	L.1000	L.1250	L.1330
P.500	COD.	YD3 P5 L06	YD3 P5 L10	YD3 P5 L12	YD3 P5 L13
	€	35,40	33,60	36,30	38,90
P.600	COD.	YD3 P6 L06	YD3 P6 L10	YD3 P6 L12	YD3 P6 L13
	€	41,70	41,20	44,90	47,80

Zoccolo Plinth

3

		L.665	L.1000	L.1250	L.1330
	COD.	Y 06 001 01	Y 06 002 01	Y 06 003 01	Y 06 004 01
	€	23,90	17,30	18,20	23,30

Portaprezzi Price rails

4

		L.665	L.1000	L.1250	L.1330
	COD.	Y 23 001 00	Y 23 002 00	Y 23 003 00	Y 23 004 00
	€	3,80	3,80	4,70	5,00

Montante 30x60
Upright 30x60

	H.1400	L.665	L.1000	L.1250	L.1330
P.400	COD.	YM6 144 06	YM6 144 10	YM6 144 12	YM6 144 13
	€	121,80	106,00	112,50	123,20
P.500	COD.	YM6 145 06	YM6 145 10	YM6 145 12	YM6 145 13
	€	127,30	110,70	117,50	124,90
P.600	COD.	YM6 146 06	YM6 146 10	YM6 146 12	YM6 146 13
	€	132,60	117,30	125,10	132,80
P.700	COD.	YM6 147 06	YM6 147 10	YM6 147 12	YM6 147 13
	€	150,40	132,30	145,30	156,00

	H.1600	L.665	L.1000	L.1250	L.1330
P.400	COD.	YM6 164 06	YM6 164 10	YM6 164 12	YM6 164 13
	€	128,80	105,00	114,80	125,40
P.500	COD.	YM6 165 06	YM6 165 10	YM6 165 12	YM6 165 13
	€	134,30	109,70	119,80	127,10
P.600	COD.	YM6 166 06	YM6 166 10	YM6 166 12	YM6 166 13
	€	139,60	116,30	127,40	135,00
P.700	COD.	YM6 167 06	YM6 167 10	YM6 167 12	YM6 166 13
	€	157,40	131,30	147,60	158,20

	H.1800	L.665	L.1000	L.1250	L.1330
P.400	COD.	YM6 184 06	YM6 184 10	YM6 184 12	YM6 184 13
	€	140,00	119,10	126,50	138,40
P.500	COD.	YM6 185 06	YM6 185 10	YM6 185 12	YM6 185 13
	€	145,50	123,80	131,50	140,10
P.600	COD.	YM6 186 06	YM6 186 10	YM6 186 12	YM6 186 13
	€	150,80	130,40	139,10	148,00
P.700	COD.	YM6 187 06	YM6 187 10	YM6 187 12	YM6 187 13
	€	168,60	145,40	159,30	171,20

	H.2100	L.665	L.1000	L.1250	L.1330
P.400	COD.	YM6 214 06	YM6 214 10	YM6 214 12	YM6 214 13
	€	148,00	121,50	128,40	140,30
P.500	COD.	YM6 215 06	YM6 215 10	YM6 215 12	YM6 215 13
	€	153,50	126,20	133,40	142,00
P.600	COD.	YM6 216 06	YM6 216 10	YM6 216 12	YM6 216 13
	€	158,80	132,80	141,00	149,90
P.700	COD.	YM6 217 06	YM6 217 10	YM6 217 12	YM6 217 13
	€	176,60	147,80	161,20	173,10

	H.2400	L.665	L.1000	L.1250	L.1330
P.400	COD.	YM6 244 06	YM6 244 10	YM6 244 12	YM6 244 13
	€	170,90	136,90	148,50	161,50
P.500	COD.	YM6 245 06	YM6 245 10	YM6 245 12	YM6 245 13
	€	176,40	141,60	153,50	163,20
P.600	COD.	YM6 246 06	YM6 246 10	YM6 246 12	YM6 246 13
	€	181,70	148,20	161,10	171,10
P.700	COD.	YM6 247 06	YM6 247 10	YM6 247 12	YM6 247 13
	€	199,50	163,20	181,30	194,30

	H.2600	L.665	L.1000	L.1250	L.1330
P.400	COD.	YM6 264 06	YM6 264 10	YM6 264 12	YM6 264 13
	€	184,00	152,90	162,10	176,40
P.500	COD.	YM6 265 06	YM6 265 10	YM6 265 12	YM6 265 13
	€	189,50	157,60	167,10	178,10
P.600	COD.	YM6 266 06	YM6 266 10	YM6 266 12	YM6 266 13
	€	194,80	164,20	174,70	186,00
P.700	COD.	YM6 267 06	YM6 267 10	YM6 267 12	YM6 267 13
	€	212,60	179,20	194,90	209,20

	H.3000	L.665	L.1000	L.1250	L.1330
P.400	COD.	YM6 304 06	YM6 304 10	YM6 304 12	YM6 304 13
	€	210,20	174,00	184,10	199,60
P.500	COD.	YM6 305 06	YM6 305 10	YM6 305 12	YM6 305 13
	€	215,70	178,70	189,10	201,30
P.600	COD.	YM6 306 06	YM6 306 10	YM6 306 12	YM6 306 13
	€	221,00	185,30	196,70	209,20
P.700	COD.	YM6 307 06	YM6 307 10	YM6 307 12	YM6 307 13
	€	238,80	200,30	216,90	232,40

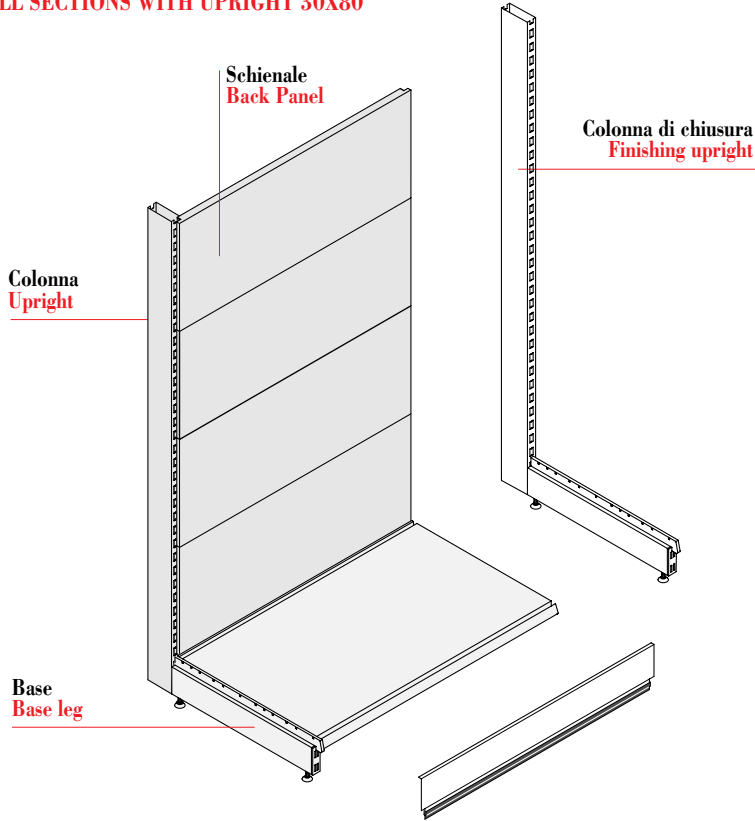
Colonna di chiusura
Finishing upright

		P.400	P.500	P.600	P.700
H.1400	COD.	YC6 140 40	YC6 140 50	YC6 140 60	YC6 140 70
	€	42,30	42,70	44,20	53,60
H.1600	COD.	YC6 160 40	YC6 160 50	YC6 160 60	YC6 160 70
	€	43,20	43,60	45,10	54,50
H.1800	COD.	YC6 180 40	YC6 180 50	YC6 180 60	YC6 180 70
	€	44,60	45,00	46,50	55,90
H.2100	COD.	YC6 210 40	YC6 210 50	YC6 210 60	YC6 210 70
	€	46,50	46,90	48,40	57,80
H.2400	COD.	YC6 240 40	YC6 240 50	YC6 240 60	YC6 240 70
	€	53,50	53,90	55,40	64,80
H.2600	COD.	YC6 260 40	YC6 260 50	YC6 260 60	YC6 260 70
	€	56,80	57,20	58,70	68,10
H.3000	COD.	YC6 300 40	YC6 300 50	YC6 300 60	YC6 300 70
	€	67,10	67,50	69,00	78,40

COMPONENTI MURALE c/MONTANTE 30x80 WALL COMPONENTS W/UPRIGHT 30X80

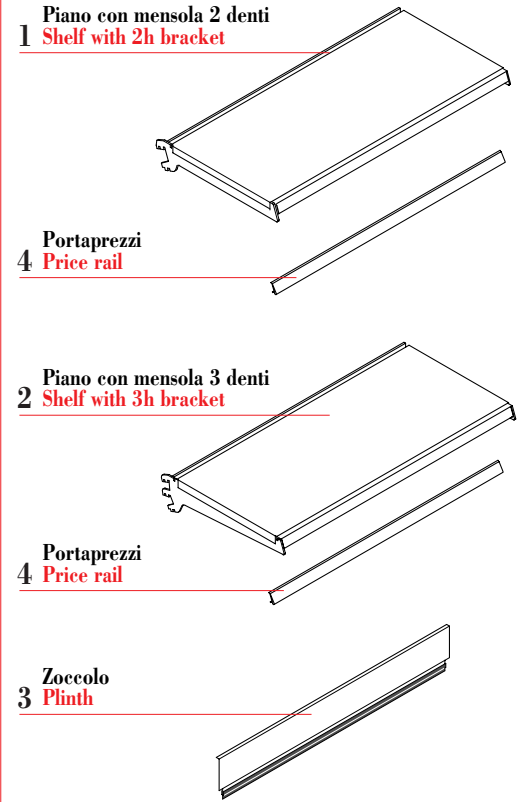
SEZIONE MURALE CON MONTANTE 30x80

WALL SECTIONS WITH UPRIGHT 30X80



ACCESSORI

ACCESSORIES



ACCESSORI COMUNI

COMMON ACCESSORIES

Piano c/mensola 2 denti Shelf w/2H bracket

1

		L.665	L.1000	L.1250	L.1330
P.300	COD.	YD2 P3 L06	YD2 P3 L10	YD2 P3 L12	YD2 P3 L13
	€	26,20	25,30	29,00	35,20
P.400	COD.	YD2 P4 L06	YD2 P4 L10	YD2 P4 L12	YD2 P4 L13
	€	28,20	27,20	29,60	35,50
P.500	COD.	YD2 P5 L06	YD2 P5 L10	YD2 P5 L12	YD2 P5 L13
	€	34,50	32,70	35,40	38,00

Piano c/mensola 3 denti Shelf w/3H bracket

2

		L.665	L.1000	L.1250	L.1330
P.500	COD.	YD3 P5 L06	YD3 P5 L10	YD3 P5 L12	YD3 P5 L13
	€	35,40	33,60	36,30	38,90
P.600	COD.	YD3 P6 L06	YD3 P6 L10	YD3 P6 L12	YD3 P6 L13
	€	41,70	41,20	44,90	47,80

Zoccolo Plinth

3

		L.665	L.1000	L.1250	L.1330
	COD.	Y 06 001 01	Y 06 002 01	Y 06 003 01	Y 06 004 01
	€	23,90	17,30	18,20	23,30

Portaprezzi Price rails

4

		L.665	L.1000	L.1250	L.1330
	COD.	Y 23 001 00	Y 23 002 00	Y 23 003 00	Y 23 004 00
	€	3,80	3,80	4,70	5,00

Montante 30x80
Upright 30x80

	H.1600	L.665	L.1000	L.1250	L.1330
P.400	COD.	YM8 164 06	YM8 164 10	YM8 164 12	YM8 164 13
	€	128,80	105,00	114,80	125,40
P.500	COD.	YM8 165 06	YM8 165 10	YM8 165 12	YM8 165 13
	€	134,30	109,70	119,80	127,10
P.600	COD.	YM8 166 06	YM8 166 10	YM8 166 12	YM8 166 13
	€	139,60	116,30	127,40	135,00
P.700	COD.	YM8 167 06	YM8 167 10	YM8 167 12	YM8 167 13
	€	157,40	131,30	147,60	158,20

	H.2600	L.665	L.1000	L.1250	L.1330
P.400	COD.	YM8 264 06	YM8 264 10	YM8 264 12	YM8 264 13
	€	187,70	156,60	165,80	180,10
P.500	COD.	YM8 265 06	YM8 265 10	YM8 265 12	YM8 265 13
	€	193,20	161,30	170,80	181,80
P.600	COD.	YM8 266 06	YM8 266 10	YM8 266 12	YM8 266 13
	€	198,50	167,90	178,40	189,70
P.700	COD.	YM8 267 06	YM8 267 10	YM8 267 12	YM8 267 13
	€	216,30	182,90	198,60	212,90

	H.1800	L.665	L.1000	L.1250	L.1330
P.400	COD.	YM8 184 06	YM8 184 10	YM8 184 12	YM8 184 13
	€	139,60	118,70	126,10	139,30
P.500	COD.	YM8 185 06	YM8 185 10	YM8 185 12	YM8 185 13
	€	145,10	123,40	131,10	139,70
P.600	COD.	YM8 186 06	YM8 186 10	YM8 186 12	YM8 186 13
	€	150,40	130,00	138,70	147,60
P.700	COD.	YM8 187 06	YM8 187 10	YM8 187 12	YM8 187 13
	€	168,20	145,00	158,90	170,80

Colonna di chiusura
Finishing upright

		P.400	P.500	P.600	P.700
H.1600	COD.	YC8 160 40	YC8 160 50	YC8 160 60	YC8 160 70
	€	43,20	43,60	45,10	54,50
H.1800	COD.	YC8 180 40	YC8 180 50	YC8 180 60	YC8 180 70
	€	44,20	44,60	46,10	55,50
H.2100	COD.	YC8 210 40	YC8 210 50	YC8 210 60	YC8 210 70
	€	48,40	48,80	50,30	59,70
H.2400	COD.	YC8 240 40	YC8 240 50	YC8 240 60	YC8 240 70
	€	56,80	57,20	58,70	68,10
H.2600	COD.	YC8 260 40	YC8 260 50	YC8 260 60	YC8 260 70
	€	60,50	60,90	62,40	71,80

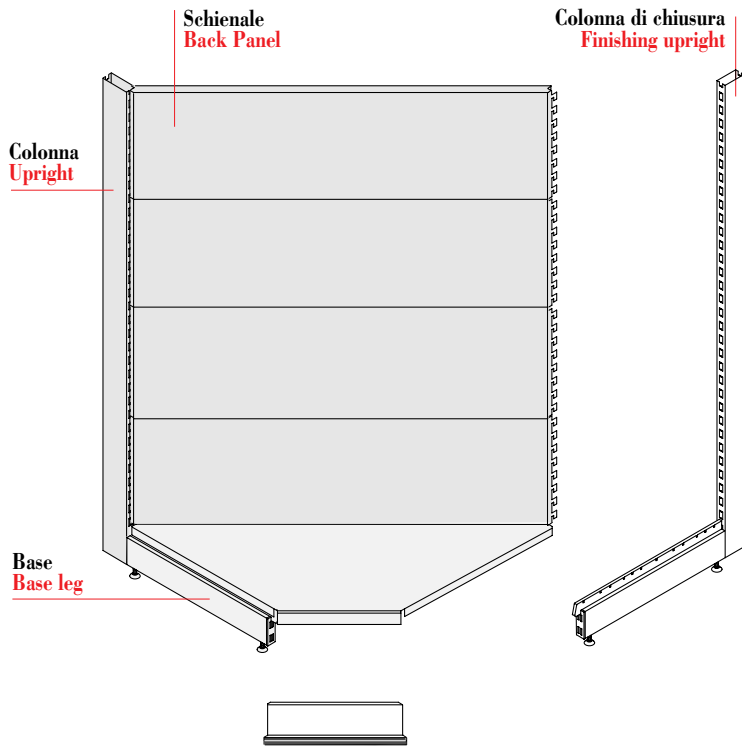
	H.2100	L.665	L.1000	L.1250	L.1330
P.400	COD.	YM8 214 06	YM8 214 10	YM8 214 12	YM8 214 13
	€	149,90	123,40	130,30	142,20
P.500	COD.	YM8 215 06	YM8 215 10	YM8 215 12	YM8 215 13
	€	155,40	128,10	135,30	143,90
P.600	COD.	YM8 216 06	YM8 216 10	YM8 216 12	YM8 216 13
	€	160,70	134,70	142,90	151,80
P.700	COD.	YM8 217 06	YM8 217 10	YM8 217 12	YM8 217 13
	€	178,50	149,70	163,10	175,00

	H.2400	L.665	L.1000	L.1250	L.1330
P.400	COD.	YM8 244 06	YM8 244 10	YM8 244 12	YM8 244 13
	€	174,20	140,20	151,80	164,80
P.500	COD.	YM8 245 06	YM8 245 10	YM8 245 12	YM8 245 13
	€	179,60	144,90	156,80	166,50
P.600	COD.	YM8 246 06	YM8 246 10	YM8 246 12	YM8 246 13
	€	185,00	151,50	164,40	174,40
P.700	COD.	YM8 247 06	YM8 247 10	YM8 247 12	YM8 247 13
	€	202,80	166,50	184,60	197,60

MURALE ANGOLO INTERNO DIAGONALE **DIAGONAL INTERNAL CORNER WALL SECTION**

SEZIONE MURALE ANGOLO INTERNO DIAGONALE

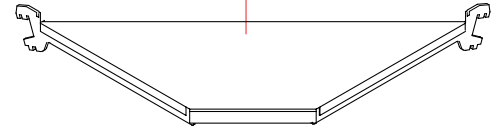
DIAGONAL INTERNAL CORNER WALL SECTION



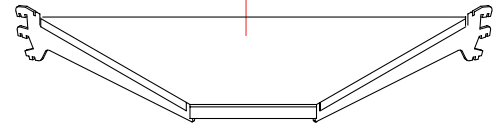
ACCESSORI

ACCESSORIES

1 Piano con mensola 2 denti Shelf with 2h bracket



2 Piano con mensola 3 denti Shelf with 3h bracket



3 Zoccolo Plinth



ACCESSORI COMUNI

COMMON ACCESSORIES

Piano c/mensola 2 denti Shelf w/2H bracket

1

	P.400	P.500
COD.	YD2 P4 AID	YD2 P5 AID
€	44,60	48,60

Piano c/mensola 3 denti Shelf w/3H bracket

2

	P.500	P.600
COD.	YD3 P5 AID	YD3 P6 AID
€	49,50	57,80

Zoccolo Plinth

3

	P.400	P.500	P.600
COD.	Y 06 012 01	Y 06 013 01	Y 06 014 01
€	44,90	44,40	48,20

Montante 30x60
Upright 30x60

H.1400		P.400	P.500	P.600
	COD.	YM6 144 AD	YM6 145 AD	YM6 146 AD
	€	164,70	167,90	175,20

H.1600		P.400	P.500	P.600
	COD.	YM6 164 AD	YM6 165 AD	YM6 166 AD
	€	173,60	176,80	184,10

H.1800		P.400	P.500	P.600
	COD.	YM6 184 AD	YM6 185 AD	YM6 186 AD
	€	191,00	194,20	201,50

H.2100		P.400	P.500	P.600
	COD.	YM6 214 AD	YM6 215 AD	YM6 216 AD
	€	204,90	208,10	215,40

H.2400		P.400	P.500	P.600
	COD.	YM6 244 AD	YM6 245 AD	YM6 246 AD
	€	231,90	235,10	242,40

H.2600		P.400	P.500	P.600
	COD.	YM6 264 AD	YM6 265 AD	YM6 266 AD
	€	251,20	254,40	261,70

H.3000		P.400	P.500	P.600
	COD.	YM6 304 AD	YM6 305 AD	YM6 306 AD
	€	285,50	288,70	296,00

Colonna di chiusura 60
Finishing upright 60

		P.400	P.500	P.600
H.1400	COD.	YC6 140 40	YC6 140 50	YC6 140 60
	€	42,30	42,70	44,20
H.1600	COD.	YC6 160 40	YC6 160 50	YC6 160 60
	€	43,20	43,60	45,10
H.1800	COD.	YC6 180 40	YC6 180 50	YC6 180 60
	€	44,60	45,00	46,50
H.2100	COD.	YC6 210 40	YC6 210 50	YC6 210 60
	€	46,50	46,90	48,40
H.2400	COD.	YC6 240 40	YC6 240 50	YC6 240 60
	€	53,50	53,90	55,40
H.2600	COD.	YC6 260 40	YC6 260 50	YC6 260 60
	€	56,80	57,20	58,70
H.3000	COD.	YC6 300 40	YC6 300 50	YC6 300 60
	€	67,10	67,50	69,00

Montante 30x80
Upright 30x80

H.1600		P.400	P.500	P.600
	COD.	YM8 164 AD	YM8 165 AD	YM8 166 AD
	€	173,60	176,80	184,10

H.1800		P.400	P.500	P.600
	COD.	YM8 184 AD	YM8 185 AD	YM8 186 AD
	€	190,60	193,80	201,10

H.2100		P.400	P.500	P.600
	COD.	YM8 214 AD	YM8 215 AD	YM8 216 AD
	€	206,80	210,00	217,30

H.2400		P.400	P.500	P.600
	COD.	YM8 244 AD	YM8 245 AD	YM8 246 AD
	€	235,20	238,40	245,70

H.2600		P.400	P.500	P.600
	COD.	YM8 264 AD	YM8 265 AD	YM8 266 AD
	€	254,90	258,10	265,40

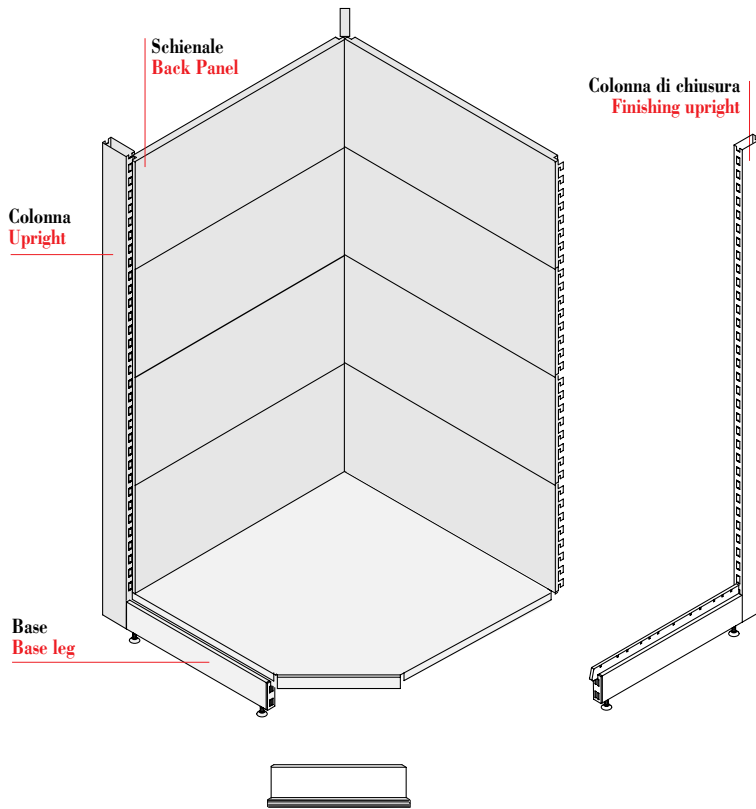
Colonna di chiusura 80
Finishing upright 80

		P.400	P.500	P.600
H.1600	COD.	YC8 160 40	YC8 160 50	YC8 160 60
	€	43,20	43,60	45,10
H.1800	COD.	YC8 180 40	YC8 180 50	YC8 180 60
	€	44,20	44,60	46,10
H.2100	COD.	YC8 210 40	YC8 210 50	YC8 210 60
	€	48,40	48,80	50,30
H.2400	COD.	YC8 240 40	YC8 240 50	YC8 240 60
	€	56,80	57,20	58,70
H.2600	COD.	YC8 260 40	YC8 260 50	YC8 260 60
	€	60,50	60,90	62,40

MURALE ANGOLO INTERNO PIENO FULL INTERNAL CORNER WALL SECTION

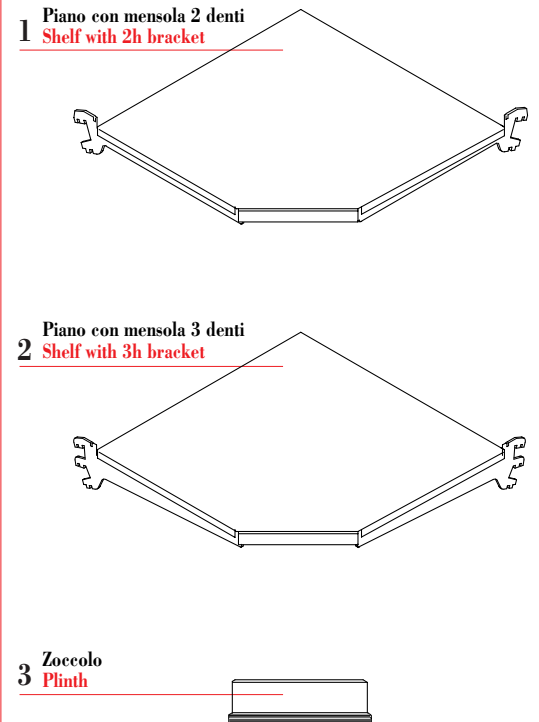
SEZIONE MURALE ANGOLO INTERNO PIENO

FULL INTERNAL CORNER WALL SECTION



ACCESSORI

ACCESSORIES



ACCESSORI COMUNI

COMMON ACCESSORIES

Piano c/mensola 2 denti Shelf w/2H bracket

1

	P.300	P.400	P.500
COD.	YD2 P4 AIP	YD2 P5 AIP	YD2 P6 AIP
€	58,40	67,60	77,00

Piano c/mensola 3 denti Shelf w/3H bracket

2

	P.500	P.600
COD.	YD3 P4 AIP	YD3 P5 AIP
€	78,80	87,50

Zoccolo Plinth

3

	P.400	P.500	P.600
COD.	Y 06 012 01	Y 06 013 01	Y 06 014 01
€	44,90	44,40	48,20

Montante 30x60
Upright 30x60

H.1400	P.400	P.500	P.600
COD.	YM6 144 AP	YM6 145 AP	YM6 146 AP
€	484,80	492,60	499,30

H.1600	P.400	P.500	P.600
COD.	YM6 164 AP	YM6 165 AP	YM6 166 AP
€	514,20	522,00	528,70

H.1800	P.400	P.500	P.600
COD.	YM6 184 AP	YM6 185 AP	YM6 186 AP
€	586,00	593,80	600,50

H.2100	P.400	P.500	P.600
COD.	YM6 214 AP	YM6 215 AP	YM6 216 AP
€	631,20	639,00	645,70

H.2400	P.400	P.500	P.600
COD.	YM6 244 AP	YM6 245 AP	YM6 246 AP
€	728,00	735,80	742,50

H.2600	P.400	P.500	P.600
COD.	YM6 264 AP	YM6 265 AP	YM6 266 AP
€	803,60	811,40	818,10

H.3000	P.400	P.500	P.600
COD.	YM6 304 AP	YM6 305 AP	YM6 306 AP
€	920,80	928,60	935,30

Colonna di chiusura 60
Finishing upright 60

	P.400	P.500	P.600
H.1400	COD. YC6 140 40	YC6 140 50	YC6 140 60
	€ 42,30	42,70	44,20
H.1600	COD. YC6 160 40	YC6 160 50	YC6 160 60
	€ 43,20	43,60	45,10
H.1800	COD. YC6 180 40	YC6 180 50	YC6 180 60
	€ 44,60	45,00	46,50
H.2100	COD. YC6 210 40	YC6 210 50	YC6 210 60
	€ 46,50	46,90	48,40
H.2400	COD. YC6 240 40	YC6 240 50	YC6 240 60
	€ 53,50	53,90	55,40
H.2600	COD. YC6 260 40	YC6 260 50	YC6 260 60
	€ 56,80	57,20	58,70
H.3000	COD. YC6 300 40	YC6 300 50	YC6 300 60
	€ 67,10	67,50	69,00

Montante 30x80
Upright 30x80

H.1600	P.400	P.500	P.600
COD.	YM8 164 AP	YM8 165 AP	YM8 166 AP
€	514,20	522,00	528,70

H.1800	P.400	P.500	P.600
COD.	YM8 184 AP	YM8 185 AP	YM8 186 AP
€	585,20	593,00	599,70

H.2100	P.400	P.500	P.600
COD.	YM8 214 AP	YM8 215 AP	YM8 216 AP
€	635,00	642,80	649,50

H.2400	P.400	P.500	P.600
COD.	YM8 244 AP	YM8 245 AP	YM8 246 AP
€	734,60	742,40	749,10

H.2600	P.400	P.500	P.600
COD.	YM8 264 AP	YM8 265 AP	YM8 266 AP
€	811,00	818,80	825,50

Colonna di chiusura 80
Finishing upright 80

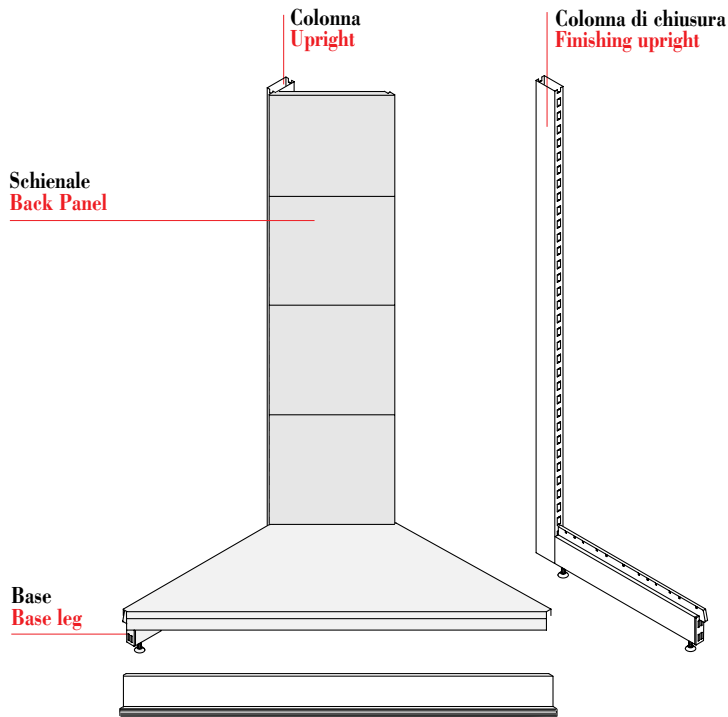
	P.400	P.500	P.600
H.1600	COD. YC8 160 40	YC8 160 50	YC8 160 60
	€ 43,20	43,60	45,10
H.1800	COD. YC8 180 40	YC8 180 50	YC8 180 60
	€ 44,20	44,60	46,10
H.2100	COD. YC8 210 40	YC8 210 50	YC8 210 60
	€ 48,40	48,80	50,30
H.2400	COD. YC8 240 40	YC8 240 50	YC8 240 60
	€ 56,80	57,20	58,70
H.2600	COD. YC8 260 40	YC8 260 50	YC8 260 60
	€ 60,50	60,90	62,40

MURALE ANGOLO ESTERNO

EXTERNAL CORNER WALL COMPONENTS

SEZIONE MURALE ANGOLO ESTERNO

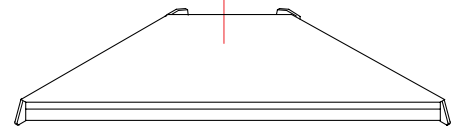
EXTERNAL CORNER WALL SECTION



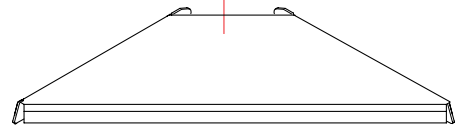
ACCESSORI

ACCESSORIES

1 Piano con mensola 2 denti Shelf with 2h bracket



2 Piano con mensola 3 denti Shelf with 3h bracket



3 Zoccolo Plinth



ACCESSORI COMUNI

COMMON ACCESSORIES

Piano c/mensola 2 denti Shelf w/2H bracket

1

	P.300	P.400	P.500
COD.	YD2 P3 AEO	YD2 P4 AEO	YD2 P5 AEO
€	59,00	43,10	50,30

Piano c/mensola 3 denti Shelf w/3H bracket

2

	P.500	P.600
COD.	YD3 P5 AEO	YD3 P6 AEO
€	51,20	56,90

Zoccolo Plinth

3

	P.400	P.500	P.600
COD.	Y 06 022 01	Y 06 023 01	Y 06 024 01
€	40,70	44,90	47,20

Montante 30x60
Upright 30x60

H.1400	P.400	P.500	P.600
COD.	YM6 144 AE	YM6 145 AE	YM6 146 AE
€	181,60	188,00	192,70

H.1600	P.400	P.500	P.600
COD.	YM6 164 AE	YM6 165 AE	YM6 166 AE
€	190,50	196,90	201,60

H.1800	P.400	P.500	P.600
COD.	YM6 184 AE	YM6 185 AE	YM6 186 AE
€	212,50	218,90	223,60

H.2100	P.400	P.500	P.600
COD.	YM6 214 AE	YM6 215 AE	YM6 216 AE
€	226,40	232,80	237,50

H.2400	P.400	P.500	P.600
COD.	YM6 244 AE	YM6 245 AE	YM6 246 AE
€	258,00	264,40	269,10

H.2600	P.400	P.500	P.600
COD.	YM6 264 AE	YM6 265 AE	YM6 266 AE
€	281,90	288,30	293,00

H.3000	P.400	P.500	P.600
COD.	YM6 304 AE	YM6 305 AE	YM6 306 AE
€	320,80	327,20	331,90

Colonna di chiusura 60
Finishing upright 60

	P.400	P.500	P.600
H.1400	COD. YC6 140 40	YC6 140 50	YC6 140 60
	€	42,30	42,70
H.1600	COD. YC6 160 40	YC6 160 50	YC6 160 60
	€	43,20	43,60
H.1800	COD. YC6 180 40	YC6 180 50	YC6 180 60
	€	44,60	45,00
H.2100	COD. YC6 210 40	YC6 210 50	YC6 210 60
	€	46,50	46,90
H.2400	COD. YC6 240 40	YC6 240 50	YC6 240 60
	€	53,50	53,90
H.2600	COD. YC6 260 40	YC6 260 50	YC6 260 60
	€	56,80	57,20
H.3000	COD. YC6 300 40	YC6 300 50	YC6 300 60
	€	67,10	67,50

Montante 30x80
Upright 30x80

H.1600	P.400	P.500	P.600
COD.	YM8 164 AE	YM8 165 AE	YM8 166 AE
€	190,50	196,90	201,60

H.1800	P.400	P.500	P.600
COD.	YM8 184 AE	YM8 185 AE	YM8 186 AE
€	212,10	218,50	223,20

H.2100	P.400	P.500	P.600
COD.	YM8 214 AE	YM8 215 AE	YM8 216 AE
€	228,30	234,70	239,40

H.2400	P.400	P.500	P.600
COD.	YM8 244 AE	YM8 245 AE	YM8 246 AE
€	261,30	267,70	272,40

H.2600	P.400	P.500	P.600
COD.	YM8 264 AE	YM8 265 AE	YM8 266 AE
€	285,60	292,00	296,70

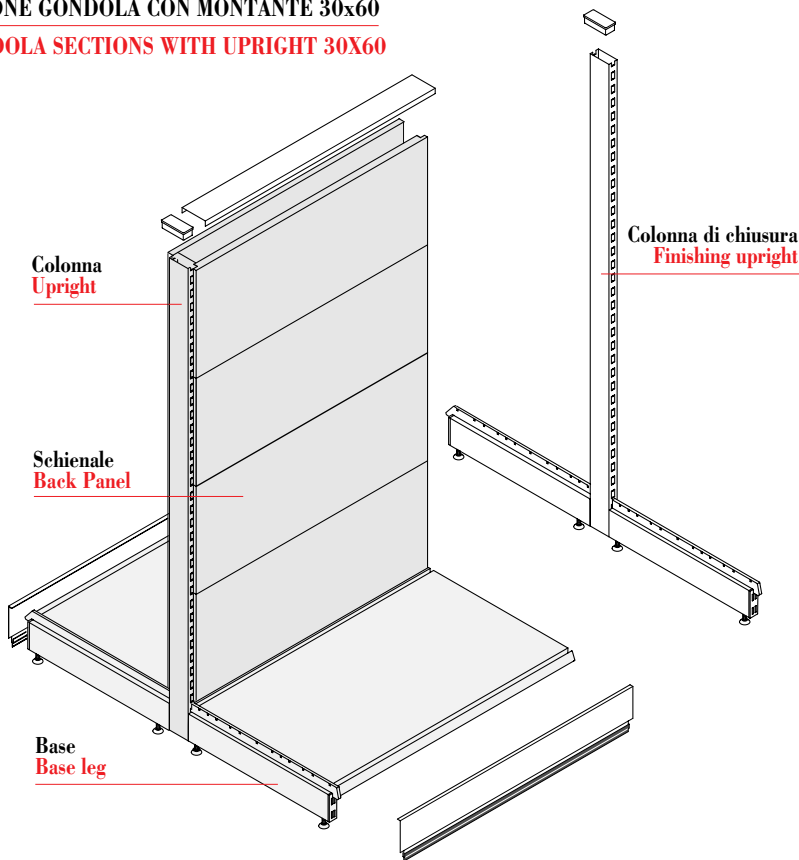
Colonna di chiusura 80
Finishing upright 80

	P.400	P.500	P.600
H.1600	COD. YC8 160 40	YC8 160 50	YC8 160 60
	€	43,20	43,60
H.1800	COD. YC8 180 40	YC8 180 50	YC8 180 60
	€	44,20	44,60
H.2100	COD. YC8 210 40	YC8 210 50	YC8 210 60
	€	48,40	48,80
H.2400	COD. YC8 240 40	YC8 240 50	YC8 240 60
	€	56,80	57,20
H.2600	COD. YC8 260 40	YC8 260 50	YC8 260 60
	€	60,50	60,90

COMPONENTI GONDOLA C/MONTANTE 30x60 GONDOLA COMPONENTS W/UPRIGHT 30X60

SEZIONE GONDOLA CON MONTANTE 30x60

GONDOLA SECTIONS WITH UPRIGHT 30X60



ACCESSORI

ACCESSORIES

6 Coprischianale
Top trim

5 Tappo montante
Upright cap

1 Piano con mensola 2 denti
Shelf with 2h bracket

4 Portaprezzi
Price rail

2 Piano con mensola 3 denti
Shelf with 3h bracket

4 Portaprezzi
Price rail

3 Zoccolo
Plinth

ACCESSORI COMUNI

COMMON ACCESSORIES

Piano c/mensola 2 denti Shelf w/2H bracket

1

		L.665	L.1000	L.1250	L.1330
P.300	COD.	YD2 P3 L06	YD2 P3 L10	YD2 P3 L12	YD2 P3 L13
	€	26,20	25,30	29,00	35,20
P.400	COD.	YD2 P4 L06	YD2 P4 L10	YD2 P4 L12	YD2 P4 L13
	€	28,20	27,20	29,60	35,50
P.500	COD.	YD2 P5 L06	YD2 P5 L10	YD2 P5 L12	YD2 P5 L13
	€	34,50	32,70	35,40	38,00

Piano c/mensola 3 denti Shelf w/3H bracket

2

		L.665	L.1000	L.1250	L.1330
P.500	COD.	YD3 P5 L06	YD3 P5 L10	YD3 P5 L12	YD3 P5 L13
	€	35,40	33,60	36,30	38,90
P.600	COD.	YD3 P6 L06	YD3 P6 L10	YD3 P6 L12	YD3 P6 L13
	€	41,70	41,20	44,90	47,80

Zoccolo Plinth

3

		L.665	L.1000	L.1250	L.1330
	COD.	Y 06 001 01	Y 06 002 01	Y 06 003 01	Y 06 004 01
	€	23,90	17,30	18,20	23,30

Tappo montante 30X60 Upright cap 30X60

5

		P.60			
	COD.	Y 08 001 99			
	€	2,40			

Portaprezzi Price rails

4

		L.665	L.1000	L.1250	L.1330
	COD.	Y 23 001 00	Y 23 002 00	Y 23 003 00	Y 23 004 00
	€	3,80	3,80	4,70	5,00

Coprischianale Top trim

6

		L.665	L.1000	L.1250	L.1330
	COD.	Y 07 001 01	Y 07 002 01	Y 07 003 01	Y 07 004 01
	€	19,40	19,40	22,60	24,20

Montante 30x60
Upright 30x60

	H.1400	L.665	L.1000	L.1250	L.1330
P.400	COD.	YG6 144 06	YG6 144 10	YG6 144 12	YG6 144 13
	€	220,20	188,60	201,60	223,00
P.500	COD.	YG6 145 06	YG6 145 10	YG6 145 12	YG6 145 13
	€	231,20	198,00	211,60	226,40
P.600	COD.	YG6 146 06	YG6 146 10	YG6 146 12	YG6 146 13
	€	241,80	211,20	226,80	242,20
P.700	COD.	YG6 147 06	YG6 147 10	YG6 147 12	YG6 147 13
	€	277,40	241,90	267,20	288,60

	H.1600	L.665	L.1000	L.1250	L.1330
P.400	COD.	YG6 164 06	YG6 164 10	YG6 164 12	YG6 164 13
	€	233,30	185,70	205,30	226,50
P.500	COD.	YG6 165 06	YG6 165 10	YG6 165 12	YG6 165 13
	€	244,30	195,10	215,30	229,90
P.600	COD.	YG6 166 06	YG6 166 10	YG6 166 12	YG6 166 13
	€	254,90	208,30	230,50	245,70
P.700	COD.	YG6 167 06	YG6 167 10	YG6 167 12	YG6 167 13
	€	290,50	238,30	270,90	292,10

	H.1800	L.665	L.1000	L.1250	L.1330
P.400	COD.	YG6 184 06	YG6 184 10	YG6 184 12	YG6 184 13
	€	254,30	212,50	227,30	251,10
P.500	COD.	YG6 185 06	YG6 185 10	YG6 185 12	YG6 185 13
	€	265,30	221,90	237,30	254,50
P.600	COD.	YG6 186 06	YG6 186 10	YG6 186 12	YG6 186 13
	€	275,90	235,10	252,50	270,30
P.700	COD.	YG6 187 06	YG6 187 10	YG6 187 12	YG6 187 13
	€	311,50	265,10	292,90	316,70

	H.2100	L.665	L.1000	L.1250	L.1330
P.400	COD.	YG6 214 06	YG6 214 10	YG6 214 12	YG6 214 13
	€	268,40	215,40	229,20	253,00
P.500	COD.	YG6 215 06	YG6 215 10	YG6 215 12	YG6 215 13
	€	279,40	224,80	239,20	256,40
P.600	COD.	YG6 216 06	YG6 216 10	YG6 216 12	YG6 216 13
	€	290,00	238,00	254,40	272,20
P.700	COD.	YG6 217 06	YG6 217 10	YG6 217 12	YG6 217 13
	€	325,60	268,00	294,80	318,60

	H.2400	L.665	L.1000	L.1250	L.1330
P.400	COD.	YG6 244 06	YG6 244 10	YG6 244 12	YG6 244 13
	€	307,20	239,20	262,40	288,40
P.500	COD.	YG6 245 06	YG6 245 10	YG6 245 12	YG6 245 13
	€	318,20	248,60	272,40	291,80
P.600	COD.	YG6 246 06	YG6 246 10	YG6 246 12	YG6 246 13
	€	328,80	261,80	287,60	307,60
P.700	COD.	YG6 247 06	YG6 247 10	YG6 247 12	YG6 247 13
	€	364,40	291,80	328,00	354,00

	H.2600	L.665	L.1000	L.1250	L.1330
P.400	COD.	YG6 264 06	YG6 264 10	YG6 264 12	YG6 264 13
	€	330,10	267,90	286,30	314,90
P.500	COD.	YG6 265 06	YG6 265 10	YG6 265 12	YG6 265 13
	€	341,10	277,30	296,30	318,30
P.600	COD.	YG6 266 06	YG6 266 10	YG6 266 12	YG6 266 13
	€	351,70	290,50	311,50	334,10
P.700	COD.	YG6 267 06	YG6 267 10	YG6 267 12	YG6 267 13
	€	387,30	320,50	351,90	380,50

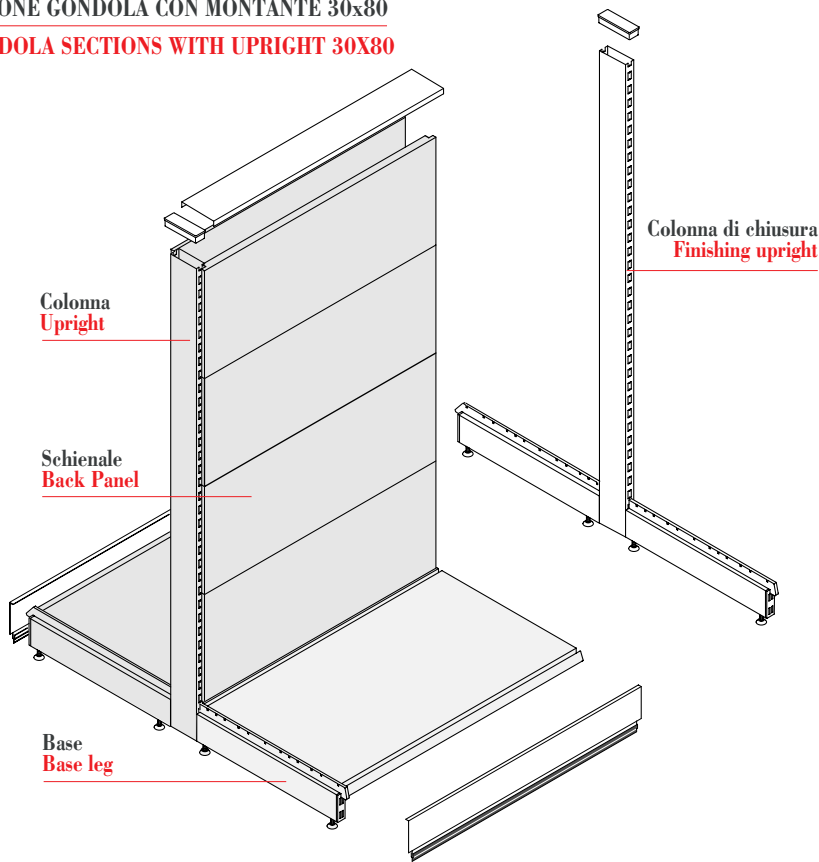
	H.3000	L.665	L.1000	L.1250	L.1330
P.400	COD.	YG6 304 06	YG6 304 10	YG6 304 12	YG6 304 13
	€	372,20	299,80	320,00	351,00
P.500	COD.	YG6 305 06	YG6 305 10	YG6 305 12	YG6 305 13
	€	383,20	309,20	330,00	354,40
P.600	COD.	YG6 306 06	YG6 306 10	YG6 306 12	YG6 306 13
	€	393,80	322,40	345,20	370,20
P.700	COD.	YG6 307 06	YG6 307 10	YG6 307 12	YG6 307 13
	€	429,40	352,40	385,60	416,60

Colonna di chiusura 60
Finishing upright 60

		P.400	P.500	P.600	P.700
H.1400	COD.	YT6 140 40	YT6 140 50	YT6 140 60	YT6 140 70
	€	61,20	62,00	65,00	83,80
H.1600	COD.	YT6 160 40	YT6 160 50	YT6 160 60	YT6 160 70
	€	62,10	62,90	65,90	84,70
H.1800	COD.	YT6 180 40	YT6 180 50	YT6 180 60	YT6 180 70
	€	63,50	64,30	67,30	86,10
H.2100	COD.	YT6 210 40	YT6 210 50	YT6 210 60	YT6 210 70
	€	65,40	66,20	69,20	88,00
H.2400	COD.	YT6 240 40	YT6 240 50	YT6 240 60	YT6 240 70
	€	72,40	73,20	76,20	95,00
H.2600	COD.	YT6 260 40	YT6 260 50	YT6 260 60	YT6 260 70
	€	75,70	76,40	79,50	98,30
H.3000	COD.	YT6 300 40	YT6 300 50	YT6 300 60	YT6 300 70
	€	86,00	86,80	89,80	108,60

COMPONENTI GONDOLA C/MONTANTE 30x80 GONDOLA COMPONENTS W/UPRIGHT 30X80

SEZIONE GONDOLA CON MONTANTE 30x80 GONDOLA SECTIONS WITH UPRIGHT 30X80



ACCESSORI

ACCESSORIES

6 Coprischienale
Top trim

5 Tappo montante
Upright cap

1 Piano con mensola 2 denti
Shelf with 2h bracket

4 Portaprezzi
Price rail

2 Piano con mensola 3 denti
Shelf with 3h bracket

4 Portaprezzi
Price rail

3 Zoccolo
Plinth

ACCESSORI COMUNI

COMMON ACCESSORIES

Piano c/mensola 2 denti Shelf w/2H bracket

1

		L.665	L.1000	L.1250	L.1330
P.300	COD.	YD2 P3 L06	YD2 P3 L10	YD2 P3 L12	YD2 P3 L13
	€	26,20	25,30	29,00	35,20
P.400	COD.	YD2 P4 L06	YD2 P4 L10	YD2 P4 L12	YD2 P4 L13
	€	28,20	27,20	29,60	35,50
P.500	COD.	YD2 P5 L06	YD2 P5 L10	YD2 P5 L12	YD2 P5 L13
	€	34,50	32,70	35,40	38,00

Piano c/mensola 3 denti Shelf w/3H bracket

2

		L.665	L.1000	L.1250	L.1330
P.500	COD.	YD3 P5 L06	YD3 P5 L10	YD3 P5 L12	YD3 P5 L13
	€	35,20	33,60	36,30	38,90
P.600	COD.	YD3 P6 L06	YD3 P6 L10	YD3 P6 L12	YD3 P6 L13
	€	41,70	41,20	44,90	47,80

Zoccolo Plinth

3

		L.665	L.1000	L.1250	L.1330
	COD.	Y 06 001 01	Y 06 002 01	Y 06 003 01	Y 06 004 01
	€	23,90	17,30	18,20	23,30

Tappo montante 30X80 Upright cap 30X80

5

		P.80			
	COD.	Y 08 002 99			
	€	2,40			

Portaprezzi Price rails

4

		L.665	L.1000	L.1250	L.1330
	COD.	Y 23 001 00	Y 23 002 00	Y 23 003 00	Y 23 004 00
	€	3,80	3,80	4,70	5,00

Coprischienale Top trim

6

		L.665	L.1000	L.1250	L.1330
	COD.	Y 07 006 01	Y 07 007 01	Y 07 008 01	Y 07 009 01
	€	21,40	21,40	24,60	26,00

Montante 30x80
Upright 30x80

	H.1600	L.665	L.1000	L.1250	L.1330
P.400	COD.	YG8 164 06	YG8 164 10	YG8 164 12	YG8 164 13
	€	233,30	185,70	205,30	226,50
P.500	COD.	YG8 165 06	YG8 165 10	YG8 165 12	YG8 165 13
	€	244,30	195,10	215,30	229,90
P.600	COD.	YG8 166 06	YG8 166 10	YG8 166 12	YG8 166 13
	€	254,90	208,30	230,50	245,70
P.700	COD.	YG8 167 06	YG8 167 10	YG8 167 12	YG8 167 13
	€	290,50	238,30	270,90	292,10

	H.2600	L.665	L.1000	L.1250	L.1330
P.400	COD.	YG8 264 06	YG8 264 10	YG8 264 12	YG8 264 13
	€	333,80	271,60	290,00	318,60
P.500	COD.	YG8 265 06	YG8 265 10	YG8 265 12	YG8 265 13
	€	344,80	281,00	300,00	322,00
P.600	COD.	YG8 266 06	YG8 266 10	YG8 266 12	YG8 266 13
	€	355,40	294,20	315,20	337,80
P.700	COD.	YG8 267 06	YG8 267 10	YG8 267 12	YG8 267 13
	€	391,00	324,20	355,60	384,20

	H.1800	L.665	L.1000	L.1250	L.1330
P.400	COD.	YG8 184 06	YG8 184 10	YG8 184 12	YG8 184 13
	€	253,90	212,10	226,90	250,70
P.500	COD.	YG8 185 06	YG8 185 10	YG8 185 12	YG8 185 13
	€	264,90	221,50	236,90	254,10
P.600	COD.	YG8 186 06	YG8 186 10	YG8 186 12	YG8 186 13
	€	275,50	234,70	252,10	269,90
P.700	COD.	YG8 187 06	YG8 187 10	YG8 187 12	YG8 187 13
	€	311,10	264,70	292,50	316,30

Colonna di chiusura 80
Finishing upright 80

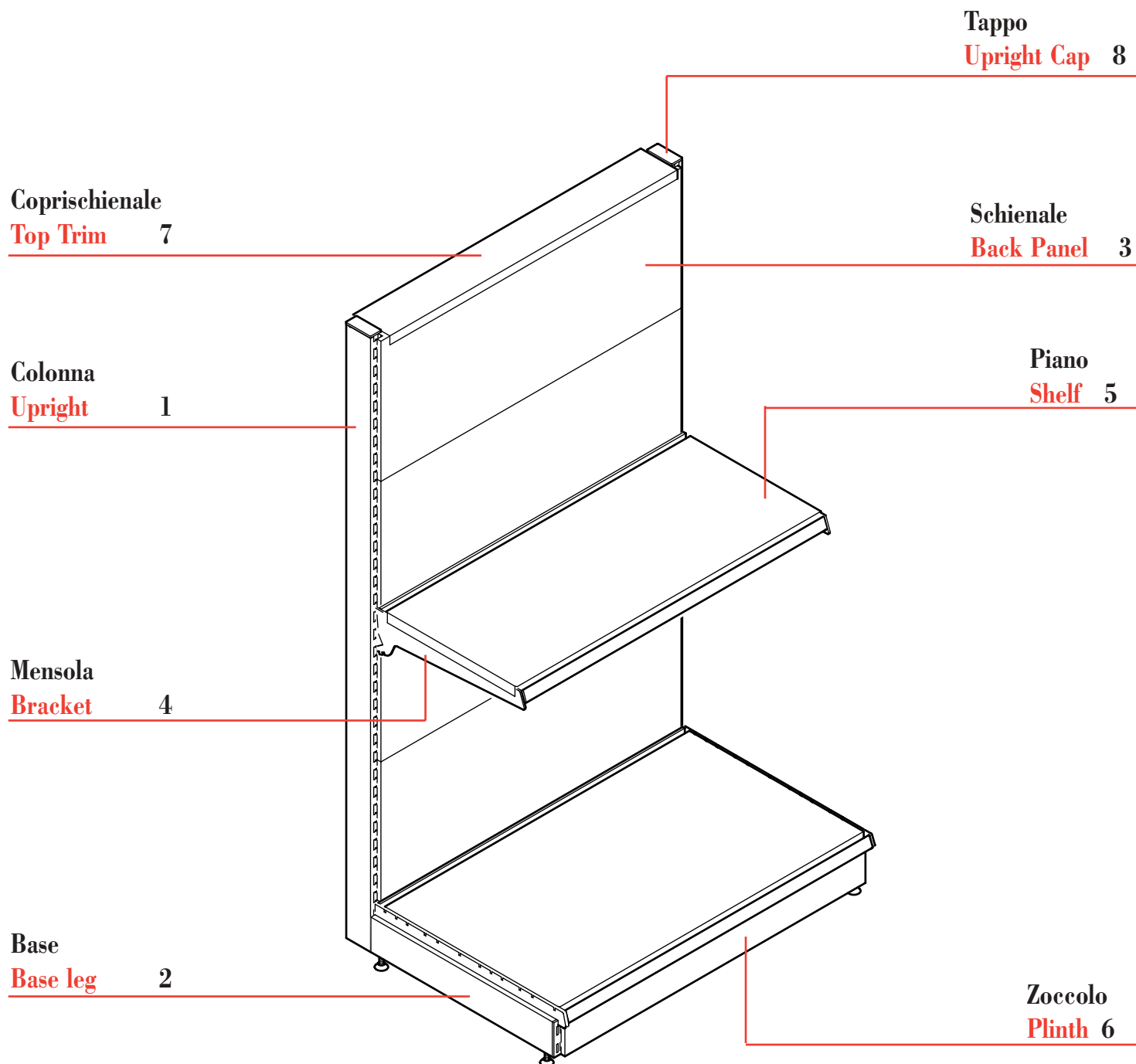
		P.400	P.500	P.600	P.700
H.1600	COD.	YT8 160 40	YT8 160 50	YT8 160 60	YT8 160 70
	€	62,10	62,90	65,90	84,70
H.1800	COD.	YT8 180 40	YT8 180 50	YT8 180 60	YT8 180 70
	€	63,10	63,90	66,90	85,70
H.2100	COD.	YT8 210 40	YT8 210 50	YT8 210 60	YT8 210 70
	€	67,30	68,10	71,10	89,90
H.2400	COD.	YT8 240 40	YT8 240 50	YT8 240 60	YT8 240 70
	€	75,70	76,50	79,50	98,30
H.2600	COD.	YT8 260 40	YT8 260 50	YT8 260 60	YT8 260 70
	€	79,40	80,20	83,20	102,00

	H.2100	L.665	L.1000	L.1250	L.1330
P.400	COD.	YG8 214 06	YG8 214 10	YG8 214 12	YG8 214 13
	€	270,30	217,30	231,10	254,90
P.500	COD.	YG8 215 06	YG8 215 10	YG8 215 12	YG8 215 13
	€	281,30	226,70	241,10	258,30
P.600	COD.	YG8 216 06	YG8 216 10	YG8 216 12	YG8 216 13
	€	291,90	239,90	256,30	274,10
P.700	COD.	YG8 217 06	YG8 217 10	YG8 217 12	YG8 217 13
	€	327,50	269,90	296,70	320,50

	H.2400	L.665	L.1000	L.1250	L.1330
P.400	COD.	YG8 244 06	YG8 244 10	YG8 244 12	YG8 244 13
	€	310,50	242,50	265,70	291,70
P.500	COD.	YG8 245 06	YG8 245 10	YG8 245 12	YG8 245 13
	€	321,50	251,90	275,70	295,10
P.600	COD.	YG8 246 06	YG8 246 10	YG8 246 12	YG8 246 13
	€	332,10	265,10	290,90	310,90
P.700	COD.	YG8 247 06	YG8 247 10	YG8 247 12	YG8 247 13
	€	367,70	295,10	331,30	357,30

COMPONENTI SEZIONE BASE

MAIN COMPONENTS

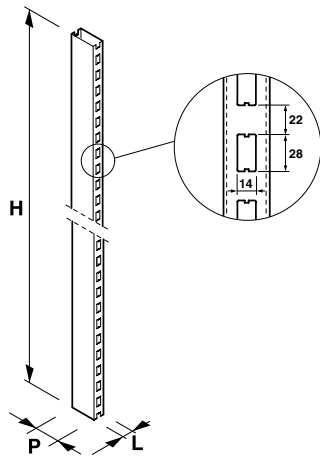


Colonna

Upright

1

Colonna Tubolare Biasolata Passo 50mm
Two sides slotted (50mm) upright



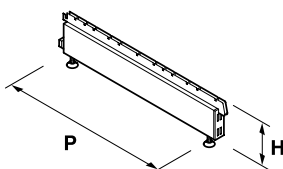
COD.	L	P	H	EURO
Y 01 003 01	30	30	1800	29,30
Y 01 004 01	30	30	2100	29,70
Y 01 005 01	30	30	2400	30,00
Y 01 007 01	30	30	3000	34,90
Y 01 011 01	30	60	1400	23,40
Y 01 012 01	30	60	1600	24,30
Y 01 013 01	30	60	1800	25,70
Y 01 014 01	30	60	2100	27,60
Y 01 015 01	30	60	2400	34,60
Y 01 016 01	30	60	2600	37,90
Y 01 017 01	30	60	3000	48,20
Y 01 022 01	30	80	1600	24,30
Y 01 023 01	30	80	1800	25,30
Y 01 024 01	30	80	2100	29,50
Y 01 025 01	30	80	2400	37,90
Y 01 026 01	30	80	2600	41,60

Base

Base leg

2

Mensola di Base Scatolata con Piedini
Base leg with adjusters



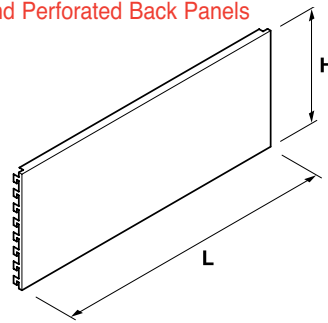
COD.	L	P	H	EURO
Y 02 002 01	:	400	160	18,90
Y 02 003 01	:	500	160	19,30
Y 02 004 01	:	600	160	20,80
Y 02 005 01	:	700	160	30,20

Schienale

Back Panel

3

Schienale in Lamiera Liscio e Forato
Plain and Perforated Back Panels



Schienale Liscio **Plain**

COD.	L	P	H	EURO
Y 03 001 01	665	-	100	9,80
Y 03 002 01	1000	-	100	10,30
Y 03 003 01	1250	-	100	11,70
Y 03 004 01	1330	-	100	12,90
Y 03 006 01	665	-	300	15,90
Y 03 007 01	1000	-	300	8,40
Y 03 008 01	1250	-	300	13,10
Y 03 009 01	1330	-	300	14,20
Y 03 011 01	665	-	400	15,90
Y 03 012 01	1000	-	400	10,80
Y 03 013 01	1250	-	400	11,70
Y 03 014 01	1330	-	400	12,90

Schienale DX per Angolo Interno Pieno
R.H. Full Internal corner

COD.	L	P	H	EURO
Y 03 021 01	:	:	300	41,40
Y 03 022 01	:	:	400	48,30

Schienale SX per Angolo Interno Pieno
L.H. Full Internal Corner

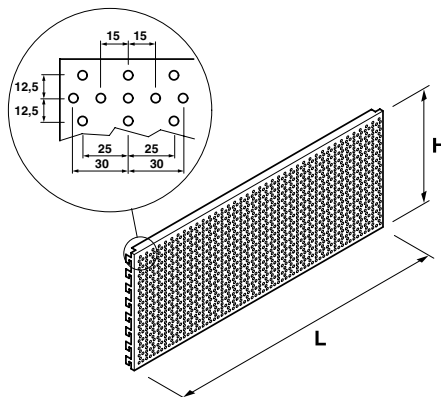
COD.	L	P	H	EURO
Y 03 023 01	:	:	300	41,40
Y 03 024 01	:	:	400	48,30

Schienale per Angolo Interno Diagonale
Diagonal internal back panel

COD.	L	P	H	EURO
Y 03 025 01	:	:	300	20,00
Y 03 026 01	:	:	400	24,00

Schienale per Angolo Esterno
External Corner

COD.	L	P	H	EURO
Y 03 027 01	:	:	300	24,60
Y 03 028 01	:	:	400	28,60



Schienale Forato

Perforated

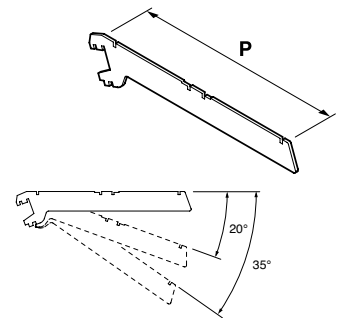
COD.	L	P	H	EURO
Y 03 034 01	665	:	400	30,40
Y 03 035 01	1000	:	400	19,60
Y 03 036 01	1250	:	400	22,00

Mensola

Bracket

4

Mensola Porta Piano (mod. 2D/3D a 3 posizioni)
Shelf bracket (2H / 3Hooks 3 position)

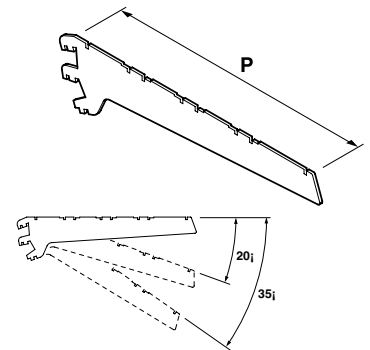


Coppia Mensole 2D

2H Brackets pair

COD.	L	P	H	EURO
Y 04 001 01	:	300	:	9,40
Y 04 002 01	:	400	:	6,20
Y 04 003 01	:	500	:	7,40

al paio **pair**

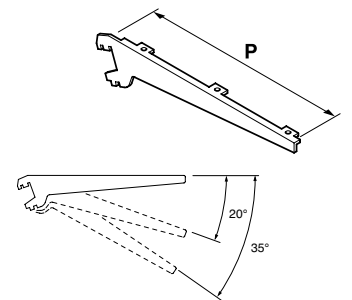


Coppia Mensole 3D

3H Brackets pair

COD.	L	P	H	EURO
Y 04 008 01	:	500	:	8,30
Y 04 009 01	:	600	:	10,80

al paio **pair**

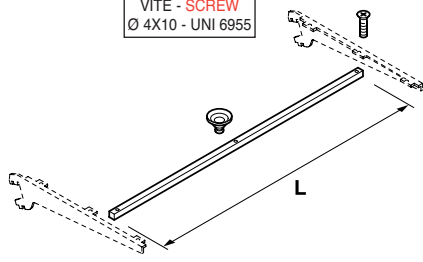


Mensola per Piano in Vetro/Legno

Glass/Wooden bracket

COD.	L	P	H	EURO
Y 04 012 01	DX-R.H.	400	:	3,70
Y 04 013 01	DX-R.H.	500	:	5,10
Y 04 017 01	SX-L.H.	400	:	3,70
Y 04 018 01	SX-L.H.	500	:	5,10

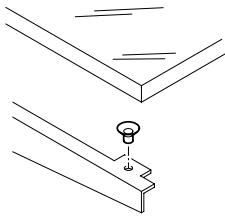
VITE - SCREW
Ø 4X10 - UNI 6955



Barra collegamento per mensole Piano in Vetro/Legno

Glass/wooden brackets connecting bar

COD.	L	P	H	EURO
Y 04 021 01	:	1000	:	18,10
Y 04 022 01	:	1250	:	22,60



Ventose per Piano in Vetro

Suckers

COD.	L	P	H	EURO
Y 04 026 00		Kit 50 pcs.		12,90

Piano

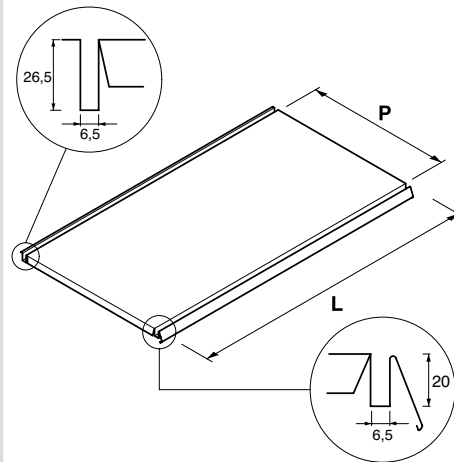
Shelf

5

Piano in Lamiera con Rinforzi e Bordo Porta

Prezzo

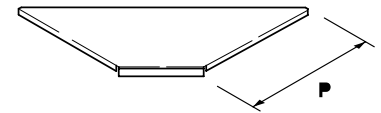
Steel Shelf with front rear groove



Piano in Lamiera

Steel Shelf

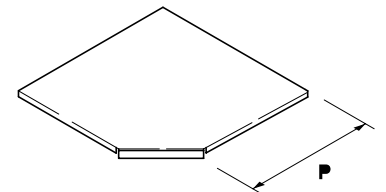
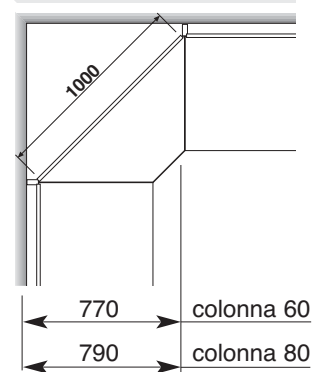
COD.	L	P	H	EURO
Y 05 001 01	665	300	-	16,80
Y 05 002 01	1000	300	-	15,90
Y 05 003 01	1250	300	-	19,60
Y 05 004 01	1330	300	-	25,80
Y 05 006 01	665	400	-	22,00
Y 05 007 01	1000	400	-	21,00
Y 05 008 01	1250	400	-	23,40
Y 05 009 01	1330	400	-	29,30
Y 05 011 01	665	500	-	27,10
Y 05 012 01	1000	500	-	25,30
Y 05 013 01	1250	500	-	28,00
Y 05 014 01	1330	500	-	30,60
Y 05 016 01	665	600	-	30,90
Y 05 017 01	1000	600	-	30,40
Y 05 018 01	1250	600	-	34,10
Y 05 019 01	1330	600	-	37,00
Y 05 021 01	665	700	-	39,30
Y 05 022 01	1000	700	-	36,00
Y 05 023 01	1250	700	-	44,90
Y 05 024 01	1330	700	-	50,80



Piano per angolo interno Diagonale

Diagonal internal shelf

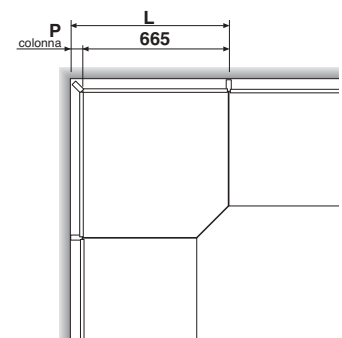
COD.	L	P	H	EURO
Y 05 026 01	:	400	:	38,40
Y 05 027 01	:	500	:	41,20
Y 05 028 01	:	600	:	47,00

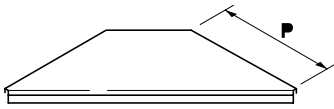


Piano per angolo interno pieno

Full internal corner shelf

COD.	L	P	H	EURO
Y 05 031 01	:	300	:	49,60
Y 05 032 01	:	400	:	55,20
Y 05 033 01	:	500	:	62,20
Y 05 034 01	:	600	:	65,90

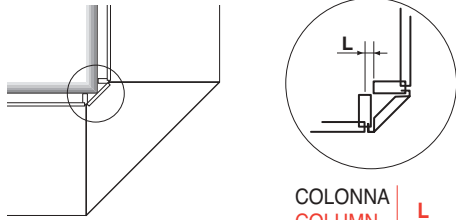




Piano per angolo esterno

External corner shelf

COD.	L	P	H	EURO
Y 05 041 01	:	300	:	49,60
Y 05 042 01	:	400	:	36,90
Y 05 043 01	:	500	:	42,90
Y 05 044 01	:	600	:	46,10



COLONNA COLUMN	L
60 X 30	40
80 X 30	20

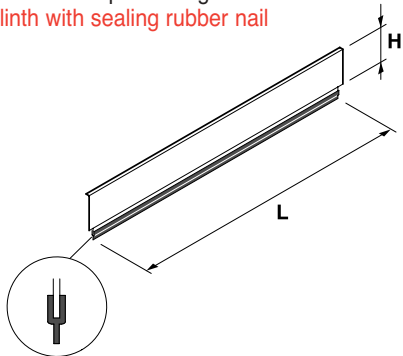
Zoccolo

Plinth

6

Zoccolo con profilo in gomma

Plinth with sealing rubber nail



Zoccolo

Plinth

COD.	L	P	H	EURO
Y 06 001 01	665	-	140	23,90
Y 06 002 01	1000	-	140	17,30
Y 06 003 01	1250	-	140	18,20
Y 06 004 01	1330	-	140	23,30

Zoccolo Angolo Interno Pieno

Full internal corner

COD.	L	P	H	EURO
Y 06 012 01	-	400	140	44,90
Y 06 013 01	-	500	140	44,40
Y 06 014 01	-	600	140	48,20

Zoccolo Angolo Interno Diagonale

Diagonal internal corner

COD.	L	P	H	EURO
Y 06 018 01	-	400	140	44,90
Y 06 019 01	-	500	140	44,40
Y 06 020 01	-	600	140	48,20

Zoccolo Angolo Esterno

External corner

COD.	L	P	H	EURO
Y 06 022 01	-	400	140	40,70
Y 06 023 01	-	500	140	44,90
Y 06 024 01	-	600	140	47,20

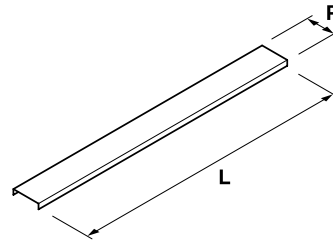
Coprischienale

Top Trim

7

Coprischienale in Lamiera

Steel Top Trim



COD.	L	P	H	EURO
Y 07 001 01	665	60	-	19,40
Y 07 002 01	1000	60	-	19,40
Y 07 003 01	1250	60	-	22,60
Y 07 004 01	1330	60	-	24,20
Y 07 006 01	665	60	-	21,40
Y 07 007 01	1000	60	-	21,40
Y 07 008 01	1250	60	-	24,60
Y 07 009 01	1330	60	-	26,00

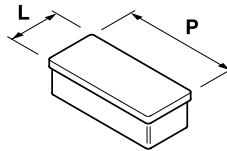
Tappo

Upright Cap

8

Tappo in Plastica

Top Upright Cap

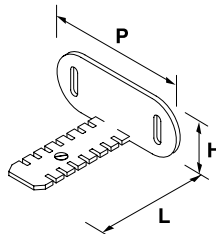


COD.	L	P	H	EURO
Y 08 001 99	30	60	:	2,40
Y 08 002 99	30	80	:	2,40

Piastra fissaggio parete per colonna

Upright wall fixing plate

9



COD.	L	P	H	EURO
Y 09 001 12	60	80	30	4,90

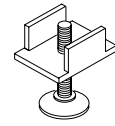
Incastro con piedino

Joint with adjustable foot

10

Per montante senza base

For upright without base



COD.	L	P	H	EURO
Y 01 03 011				5,90

ACCESSORI

ACCESSORIES

Broches per Barra Rettangolare
Broches for rectangular bar 27

Ganci per Barra Rettangolare
Bar Hooks 26

Barra Rettangolare
Rectangular bar 25

Ganci per Schienale Forato
Perforated back panel hooks 28

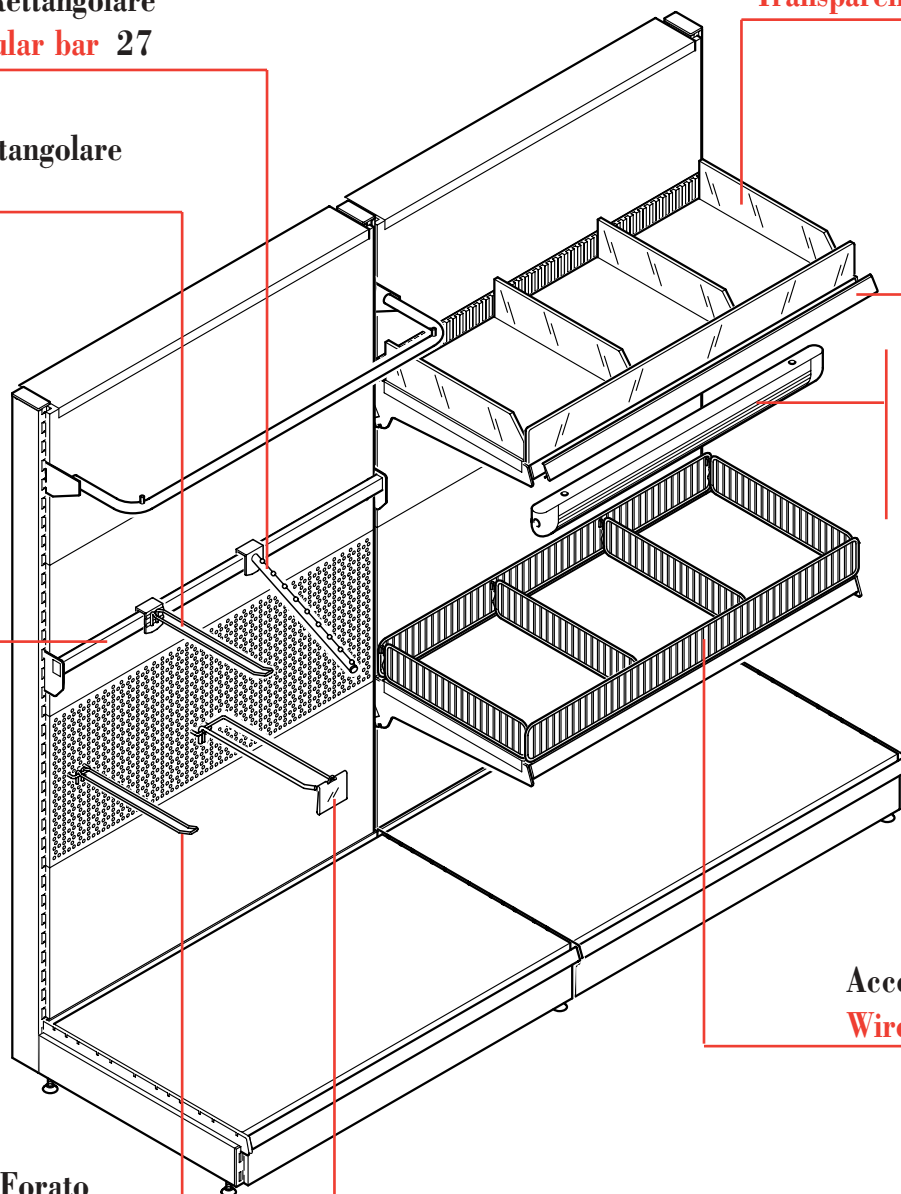
Porta Cartellino per Gancio in Filo
Wire Hook Price Holder 29

Accessori Trasparenti
Transparent Accessories 22

Portaprezzi
Price Rails 23

**Plafoniera con lam-
 pada protetta**
**Lamp holder with
 sheltered lamp 24**

Accessori in Filo
Wire Accessories 21

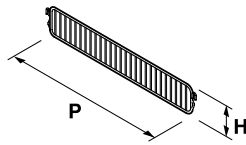


Accessori in Filo

Wire Accessories

21

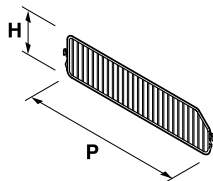
Divisori e frontalini in filo
Wire fronts and dividers



Divisorio in filo diritto

Straight divider

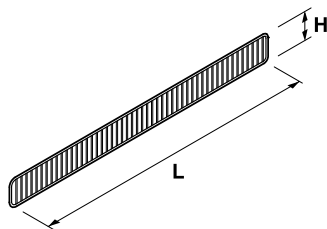
COD.	L	P	H	EURO
Y 21 001 11	:	300	100	5,60
Y 21 002 11	:	400	100	6,60
Y 21 003 11	:	500	100	8,00
Y 21 004 11	:	600	100	9,10



Divisorio in filo sagomato

Shaped divider

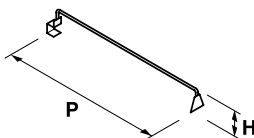
COD.	L	P	H	EURO
Y 21 006 11	:	300	140	6,30
Y 21 007 11	:	400	140	6,60
Y 21 008 11	:	500	140	7,10
Y 21 009 11	:	600	140	7,50



Frontalino in filo

Front

COD.	L	P	H	EURO
Y 21 011 11	665	:	100	7,20
Y 21 012 11	1000	:	100	8,10
Y 21 013 11	1250	:	100	8,60
Y 21 014 11	1330	-	100	9,20



Divisorio in filo regolazione continua

Continuous divider

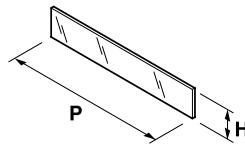
COD.	L	P	H	EURO
Y 21 016 11	:	300	40	2,90
Y 21 017 11	:	400	40	3,10
Y 21 018 11	:	500	40	3,50
Y 21 019 11	:	600	40	4,60

Accessori Trasparenti

Transparent Accessories

22

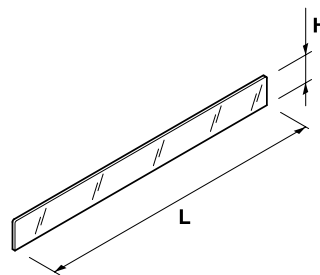
Divisori e frontalini Trasparenti
Transparent fronts and dividers



Divisorio diritto

Straight divider

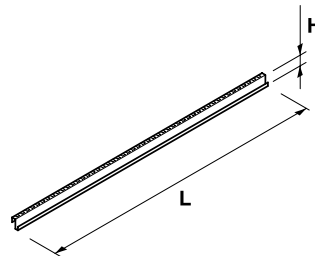
COD.	L	P	H	EURO
Y 22 001 00	:	300	80	2,30
Y 22 002 00	:	400	80	3,50
Y 22 003 00	:	500	80	4,00
Y 22 004 00	:	600	80	5,10



Frontalino

Front

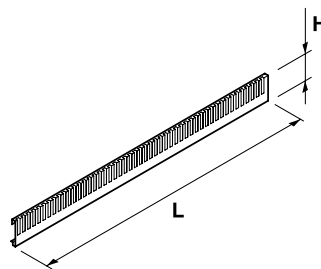
COD.	L	P	H	EURO
Y 22 011 00	665	:	80	4,88
Y 22 012 00	1000	:	80	8,40
Y 22 013 00	1250	:	80	10,80



Cremaiglieria anteriore per divisori

Wire front grid for transparent dividers

COD.	L	P	H	EURO
Y 22 021 11	665	:	40	7,70
Y 22 022 11	1000	:	40	9,90
Y 22 023 11	1250	:	40	12,10



Cremaiglieria posteriore per divisori

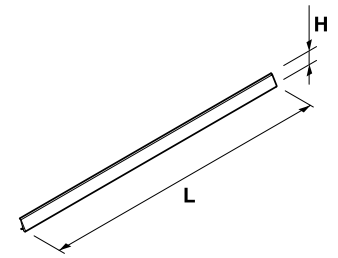
Wire rear grid for transparent divider

COD.	L	P	H	EURO
Y 22 026 11	665	:	50	8,50
Y 22 027 11	1000	:	50	10,86
Y 22 028 11	1250	:	50	13,22

Portaprezzi

Price Rails

23



Portaprezzi in PVC per piano in lamiera

Shelf Transparent PVC Price Rail

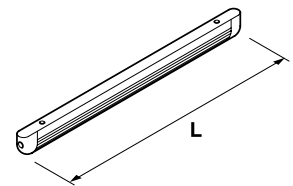
COD.	L	P	H	EURO
Y 23 001 00	665	:	40	3,80
Y 23 002 00	1000	:	40	3,80
Y 23 003 00	1250	:	40	4,70
Y 23 004 00	1330	-	40	5,00

Plafoniera con lampada protetta

Lamp holder with sheltered lamp

24

Da applicarsi sotto piano / porta plafoniera e collegarsi elettricamente a cura del montaggio
To be fitted underneath to metal shelf / holder bar and electrically wired by the fitters



Plafoniera per piano in metallo/vetro

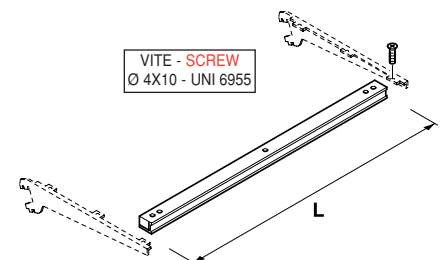
Lamp holder with lamp for metal shelf

COD.	L	P	H	EURO
Y 24 001 99	665	:	:	72,50
Y 24 002 99	1000	:	:	72,50
Y 24 003 99	1250	:	:	72,50

Plafoniera per piano ang interno/esterno

For internal / external corner

COD.	L	P	H	EURO
Y 24 006 99	665	:	:	72,50



Portaplafoniera per piano in vetro/legno

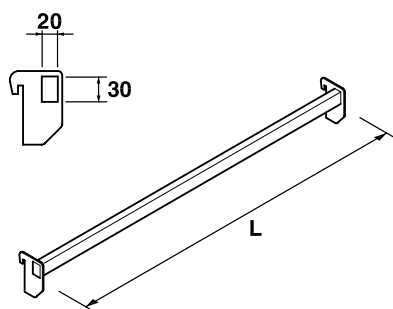
Holder bar for lamp

COD.	L	P	H	EURO
Y 24 011 01	665	:	:	52,60
Y 24 012 01	1000	:	:	66,90
Y 24 013 01	1250	:	:	83,70

Barre

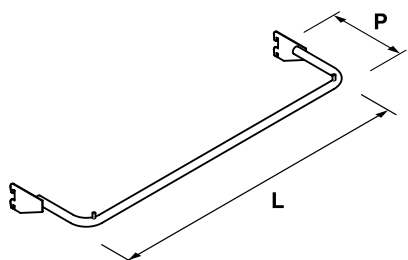
Bars

25



Barra rettangolare
Rectangular bar

COD.	L	P	H	EURO
Y 25 001 11	665	20	30	17,20
Y 25 002 11	1000	20	30	22,90
Y 25 003 11	1250	20	30	26,60
Y 25 004 11	1330	20	30	28,40



Barra appendiabiti

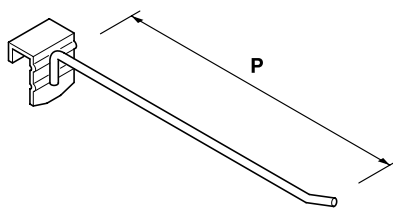
Hanging bar

COD.	L	P	fi	EURO
Y 25 011 01	665	250	28	37,40
Y 25 012 01	1000	250	28	43,20
Y 25 013 01	1250	250	28	49,10

Ganci per Barra Rettangolare

Bar Hooks

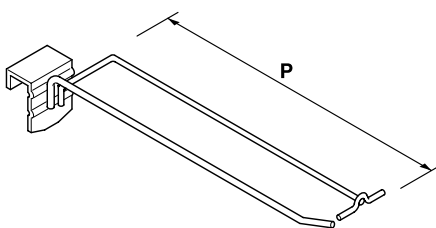
26



Gancio semplice in filo

Single hook

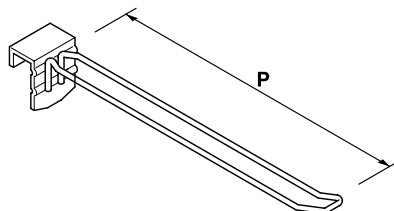
COD.	L	P	fi	EURO
Y 26 001 11	:	20	8	3,00
Y 26 002 11	:	30	8	3,30
Y 26 003 11	:	40	8	3,50
Y 26 004 11	:	50	8	4,00



Gancio semplice in filo con portacartellino

Single hook with price holder arm

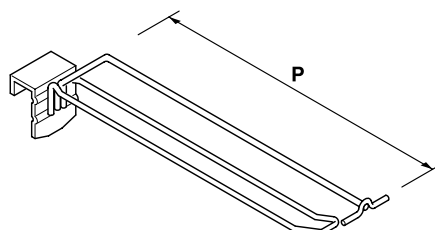
COD.	L	P	fi	EURO
Y 26 007 11	:	30	8	4,00
Y 26 008 11	:	40	8	4,40
Y 26 009 11	:	50	8	4,90



Gancio doppio in filo

Safety hook

COD.	L	P	fi	EURO
Y 26 011 11	:	20	5	3,20
Y 26 012 11	:	30	5	3,50
Y 26 013 11	:	40	5	4,00



Gancio doppio in filo con portacartellino

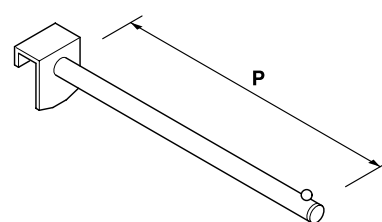
Safety hook with price holder arm

COD.	L	P	fi	EURO
Y 26 016 11	:	20	5	4,60
Y 26 017 11	:	30	5	5,10
Y 26 018 11	:	40	5	5,20

Broches per Barra Rettangolare

Broches for rectangular bar

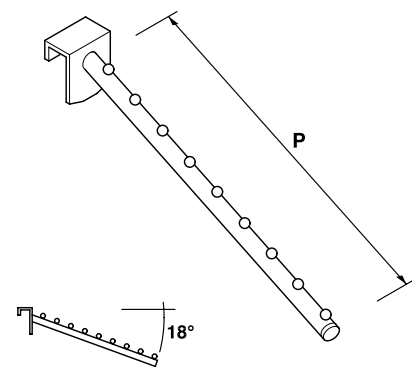
27



Broche diritta

Straight broche

COD.	L	P	fi	EURO
Y 27 001 11	:	40	20	19,20
Y 27 002 11	:	50	20	20,60



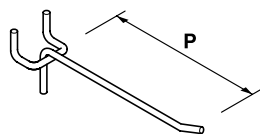
Broche inclinata a 9 sfere

9 pins slanted broche

COD.	L	P	fi	EURO
Y 27 007 11	:	40	20	21,70

Ganci per Schienale Forato

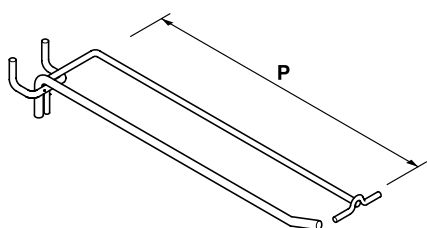
Perforated back panel hooks 28



Gancio semplice in filo

Simple hook

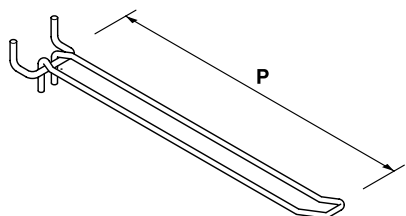
COD.	L	P	fl	EURO
Y 28 001 11	:	20	8	2,00
Y 28 002 11	:	30	8	2,20
Y 28 003 11	:	40	8	2,90



Gancio semplice in filo con portacartellino

Simple hook with price holder arm

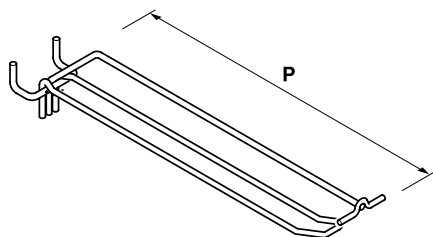
COD.	L	P	fl	EURO
Y 28 006 11	:	20	8	3,90
Y 28 007 11	:	30	8	4,00
Y 28 008 11	:	40	8	4,10



Gancio doppio in filo

Safety hook

COD.	L	P	fl	EURO
Y 28 011 11	:	20	5	2,30
Y 28 012 11	:	30	5	2,40
Y 28 013 11	:	40	5	2,90



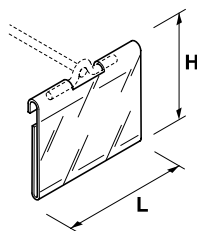
Gancio doppio in filo con portacartellino

Safety hook with price holder arm

COD.	L	P	fl	EURO
Y 28 016 11	:	20	5	4,00
Y 28 017 11	:	30	5	4,40
Y 28 018 11	:	40	5	4,70

Porta Cartellino per Gancio in Filo

Wire Hook Price Holder 29

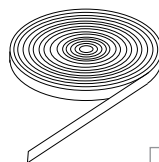


COD.	L	P	H	EURO
Y 29 001 00	80	:	60	1,00

Inserto PVC colorato

Coloured PVC insert 30

Bobina PVC per portaprezzi
PVC rolls for price holder



- giallo
- rosso
- verde
- blu

COD.	L	P	H	EURO
Y 30 001 00	mt 150	-	39	58,90

Espositore riviste con vetro
Magazines Displayer with glass

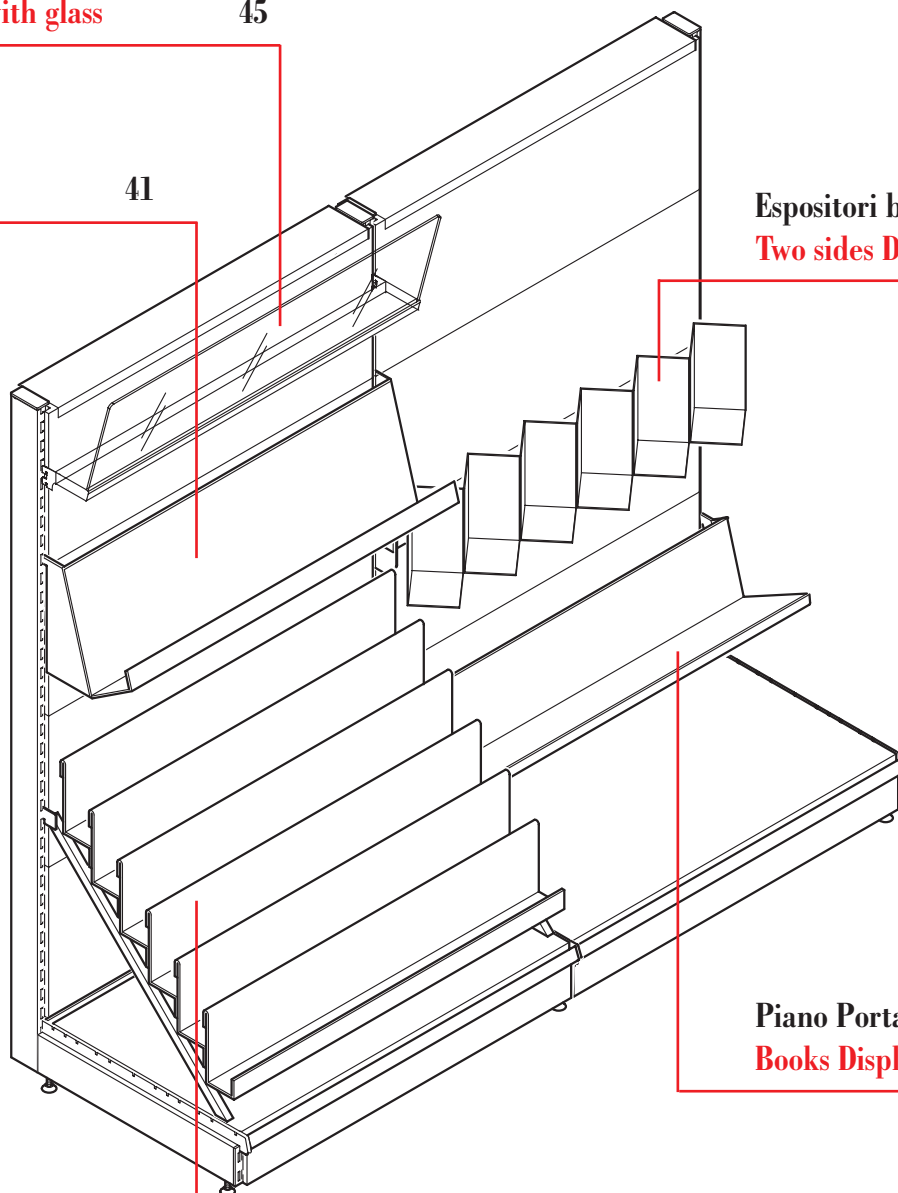
45

Espositore per riviste
Magazines Displayer

41

Espositori bifacciali su barra
Two sides Displayer on bar

43



Espositore a Scaletta
Stair Displayer

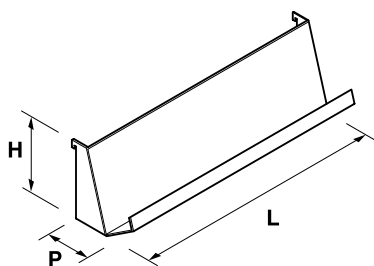
44

Piano Portalibri
Books Displayer

42

Espositore per riviste

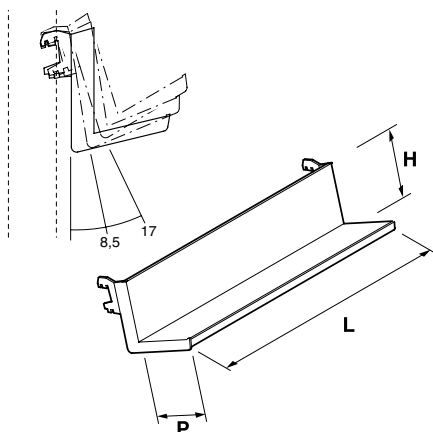
Magazines Displayer 41



COD.	L	P	H	EURO
Y 41 002 01	1000	200	300	71,70
Y 41 003 01	1250	200	300	83,70

Piano Portalibri

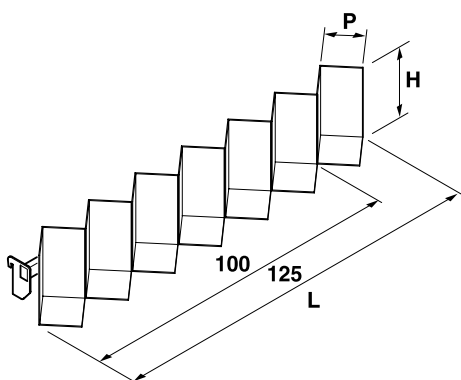
Books Displayer 42



COD.	L	P	H	EURO
Y 42 001 01	665	200	200	107,60
Y 42 002 01	1000	200	200	107,60
Y 42 003 01	1250	200	200	119,50

Espositori bifacciali su barra

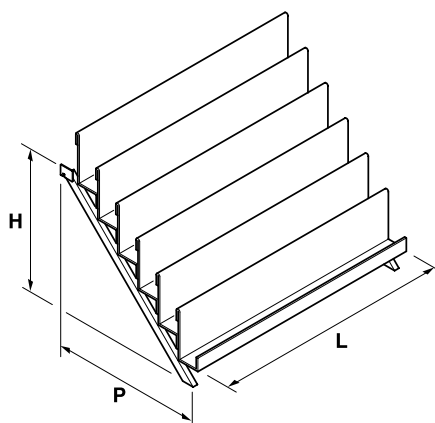
Two sides Displayers on bar 43



COD.	L	P	H	EURO
Y 43 002 01	1000	100	190	155,40
Y 43 003 01	1250	100	190	179,30

Espositore a Scaletta

Stair Displayer 44



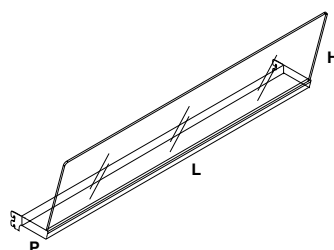
Espositore a 4 e 6 scomparti

4 and 6 partitions

COD.	L	P	H	EURO
Y 44 002 01	1000	400	500	203,20
Y 44 003 01	1250	400	500	227,10
Y 44 007 01	1000	600	800	251,00
Y 44 008 01	1250	600	800	274,90

Espositore riviste con vetro

Magazines Displayer w/glass 45



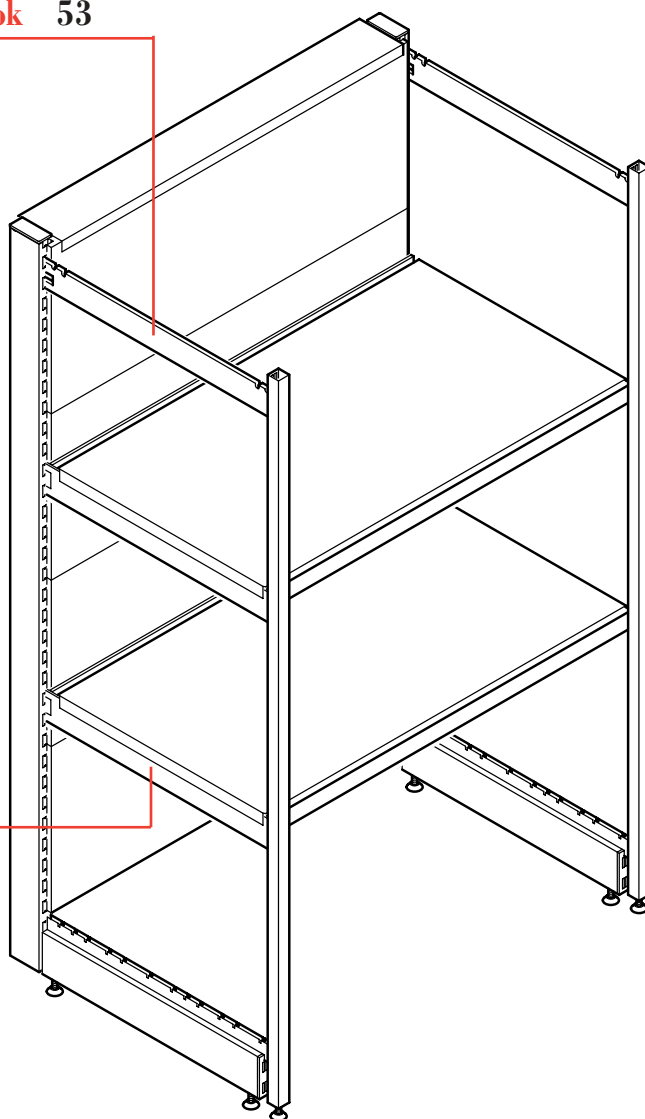
COD.	L	P	H	EURO
Y 045 002 01	1000	60	250	59,50
Y 045 003 01	1250	60	250	72,50

MINI RACK

MINI RACK

Mensola minirack con fermo

Minirack bracket with safety hook 53



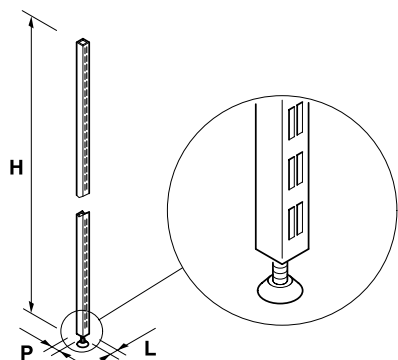
Colonna MiniRack
MiniRack Upright 51

Mensola MiniRack

MiniRack Bracket 52

Colonna MiniRack

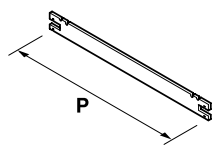
MiniRack Upright 51



COD.	L	P	H	EURO
Y 51 001 01	1800	30	30	37,30
Y 51 002 01	2100	30	30	40,20
Y 51 003 01	2400	30	30	44,60

Mensola MiniRack

MiniRack Bracket 52

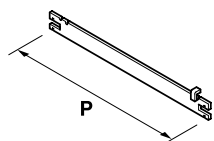


COD.	L	P	H	EURO
Y 52 001 01	:	500	:	al paio pair 9,80
Y 52 002 01	:	600	:	11,70
Y 52 003 01	:	700	:	14,80

Mensola MiniRack con fermo

MiniRack bracket with safety hook

53



COD.	L	P	H	EURO
Y 53 001 01	:	500	:	14,30
Y 53 002 01	:	600	:	15,30
Y 53 003 01	:	700	:	16,50

TETTuccio DECORATIVO**TOP CANOPY**

Ripiano superiore

Soffit 68

Mensole per Tettuccio

Canopy Brackets 61

Carter chiusura laterale Tettuccio

End Cover 62

Specchio Inclinato

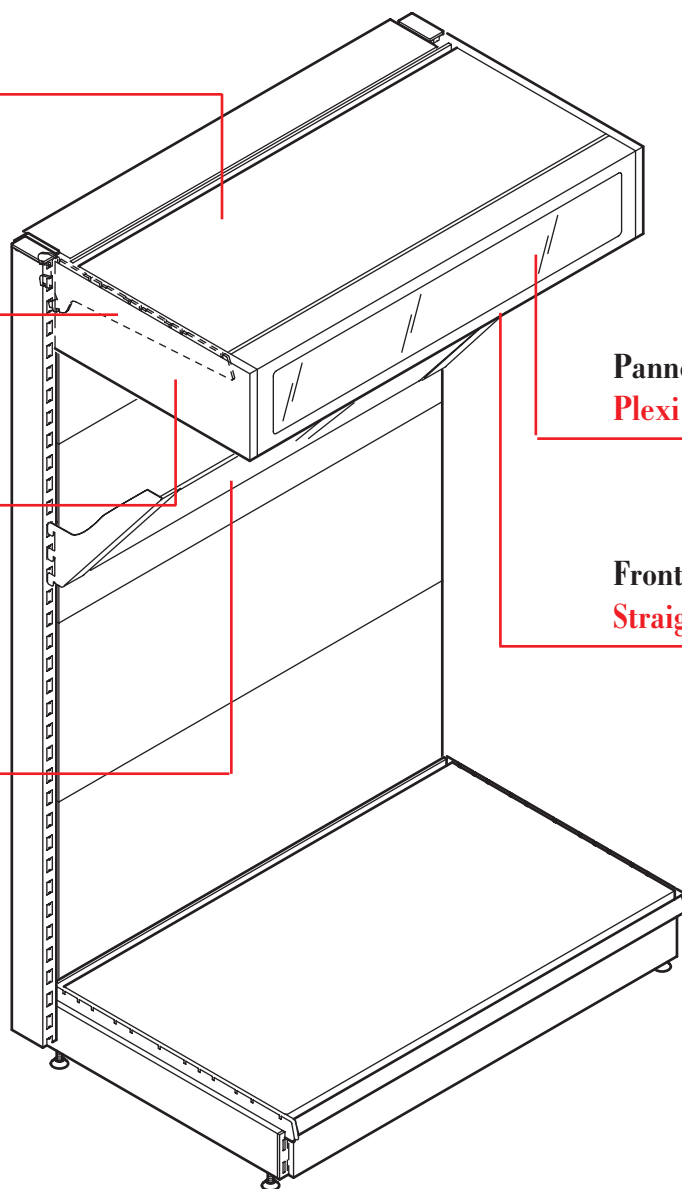
Slanted mirror 71

Pannello plexi per telaio

Plexi panel 65

Frontale Inclinabile

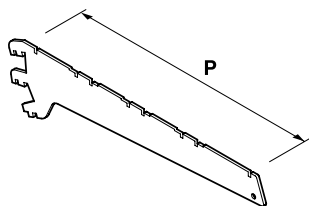
Straight/Slanting Fascia 63/64



Mensole per Tettuccio

Canopy Brackets

61



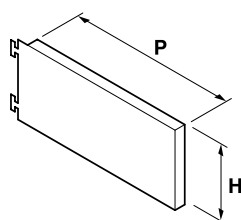
Mensola
Bracket

COD.	L	P	H	EURO
Y 04 008 01	:	500	:	8,30
Y 04 009 01	:	600	:	10,80

Carter chiusura laterale Tettuccio

End Cover

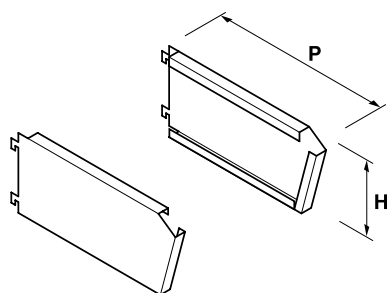
62



Carter chiusura diritto

Straight end

COD.	L	P	H	EURO
Y 62 001 01	:	500	180	23,90
Y 62 002 01	:	600	180	28,70



Carter chiusura per frontale inclinato SX

L.H. end for slanting fascia

COD.	L	P	H	EURO
Y 62 006 01	:	500	200	25,10
Y 62 007 01	:	600	200	29,90

Carter chiusura per frontale inclinato DX

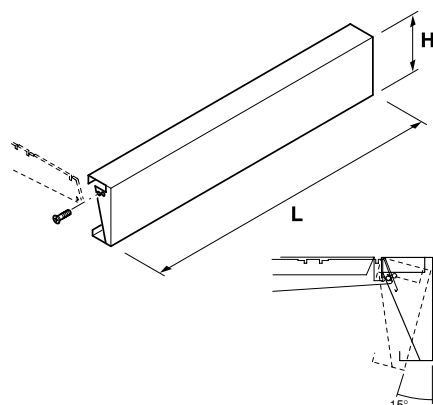
R.H. end for slanting fascia

COD.	L	P	H	EURO
Y 62 011 01	:	500	200	25,10
Y 62 012 01	:	600	200	29,90

Frontale liscio Inclinabile

Straight / Slanting Fascia

63



COD.	L	P	H	EURO
Y 63 001 01	665	:	200	20,00
Y 63 002 01	1000	:	200	24,00
Y 63 003 01	1250	:	200	28,00
Y 63 004 01	1330	-	200	36,30

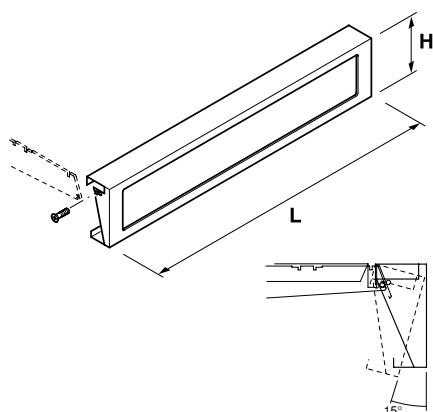
Frontale a telaio per plexiglass

Inclinabile

Straight / Slanting frame for plexi

panel

64

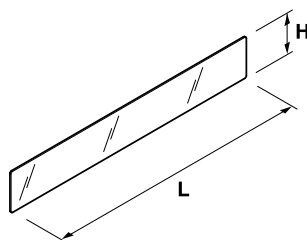


COD.	L	P	H	EURO
Y 64 001 01	665	:	200	58,60
Y 64 002 01	1000	:	200	58,60
Y 64 003 01	1250	:	200	73,20
Y 64 004 01	1330	-	200	77,90

Pannello plexi p/telaio

Plexi panel

65

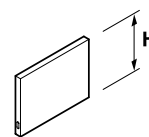


COD.	L	P	H	EURO
Y 65 001 00	665	:	200	12,40
Y 65 002 00	1000	:	200	16,70
Y 65 003 00	1250	:	200	26,10
Y 65 004 00	1330	-	200	27,80

Frontale liscio Tettuccio angolo

Front fascia Canopy corner

66



Frontale interno Pieno

Full Front fascia

COD.	L	P	H	EURO
Y 66 001 01	:	50	200	36,00
Y 66 002 01	:	60	200	44,00

Frontale interno Diagonale

Diagonal Front fascia

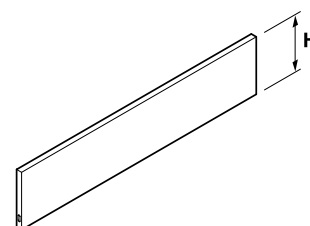
COD.	L	P	H	EURO
Y 66 006 01	:	50	200	36,00
Y 66 007 01	:	60	200	44,00

Frontale liscio Tettuccio angolo

esterno

External corner fascia

67



COD.	L	P	H	EURO
Y 67 001 01	:	:	200	36,00
Y 67 002 01	:	:	200	44,00

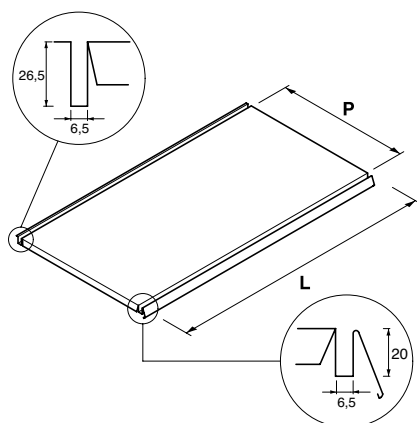
- Non previsto angolo interno/esterno x soluzione Frontale Inclinato

Slanting option not designed for corners

Ripiano superiore

Soffit

68

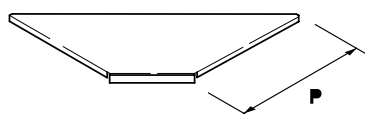


COD.	L	P	H	EURO
Y 05 011 01	665	-	500	27,10
Y 05 012 01	1000	-	500	25,30
Y 05 013 01	1250	-	500	28,00
Y 05 014 01	1330	-	500	30,60
Y 05 016 01	665	-	600	30,90
Y 05 017 01	1000	-	600	30,40
Y 05 018 01	1250	-	600	34,10
Y 05 019 01	1330	-	600	37,00

Ripiano Tettuccio in Angolo

Corner Soffit

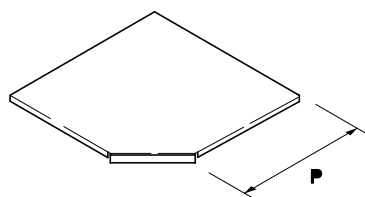
69



Per angolo interno Diagonale

Diagonal internal corner shelf

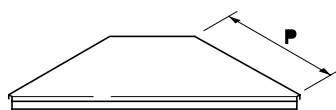
COD.	L	P	H	EURO
Y 05 027 01	:	500	:	41,20
Y 05 028 01	:	600	:	47,00



Per angolo interno pieno

Full internal corner shelf

COD.	L	P	H	EURO
Y 05 033 01	:	500	:	62,20
Y 05 034 01	:	600	:	65,90



Per angolo esterno

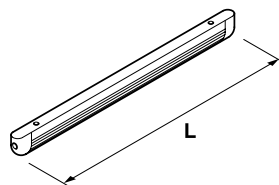
External corner shelf

COD.	L	P	H	EURO
Y 05 043 01	:	500	:	42,90
Y 05 044 01	:	600	:	46,10

Plafoniera con lampada protetta

Lamp holder with sheltered lamp

70



Da applicarsi sotto piano / porta plafoniera e collegarsi elettricamente a cura del montaggio

To be fitted underneath to metal shelf / holder bar and electrically wired by the fitters

Plafoniera per piano in metallo/vetro

Lamp holder with lamp for metal shelf

COD.	L	P	H	EURO
Y 24 001 99	665	:	:	72,50
Y 24 002 99	1000	:	:	72,50
Y 24 003 99	1250	:	:	72,50

Plafoniera per piano ang interno/esterno

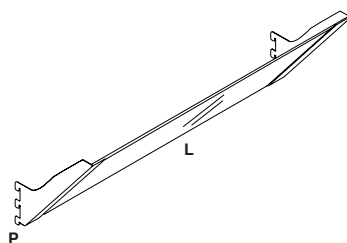
For internal / external corner

COD.	L	P	H	EURO
Y 24 006 99	665	:	:	59,41

Specchio inclinato con mensole

Slanted mirror with brackets

71



COD.	L	P	H	EURO
Y 71 001 01	650	350	350	105,90
Y 71 002 01	1000	350	350	105,90
Y 71 003 01	1250	350	350	109,90
Y 71 004 01	1330	350	350	116,90

NOTE:

- Viti e/o bulloneria anche se illustrati nel presente catalogo/listino, per fissare o regolare elementi del sistema NON sono parte della fornitura e sono a carico del montaggio.
- Le misure quivi riportate sono espresse in mm (millimetri) e nominali.
- La merce é resa franco stabilimento Logika s.r.l.
- L'imballo é leggero.
- Condizioni e termini secondo modello "CONTRATTO DI COMPRAVENDITA" di LOGIKA srl.

NOTES:

- Screws and/or bolts whenever hereinshown to fix / adjust parts of the system are supplied by the assembler.
- Measures are nominal and mms.
- Goods are delivered ex works Logika.
- Packaging is light.
- Terms and conditions as per Logika form "CONTRATTO DI COMPRAVENDITA".

- Logika si riserva il diritto di apportare modifiche al presente catalogo e sui componenti senza obbligo di preavviso.
- Proprietà riservata. - Riproduzione vietata. - Logika tutela i propri diritti sul catalogo a termine di legge.

- Logika reserves the right to make changes to this catalogue / price list without prior notice.
- All right reserved.

via Fermo 27 - 61100 Pesaro - Italy - tel. +39 0721 405556 - fax. +39 0721 405715 - www.logikastore.it