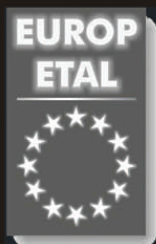
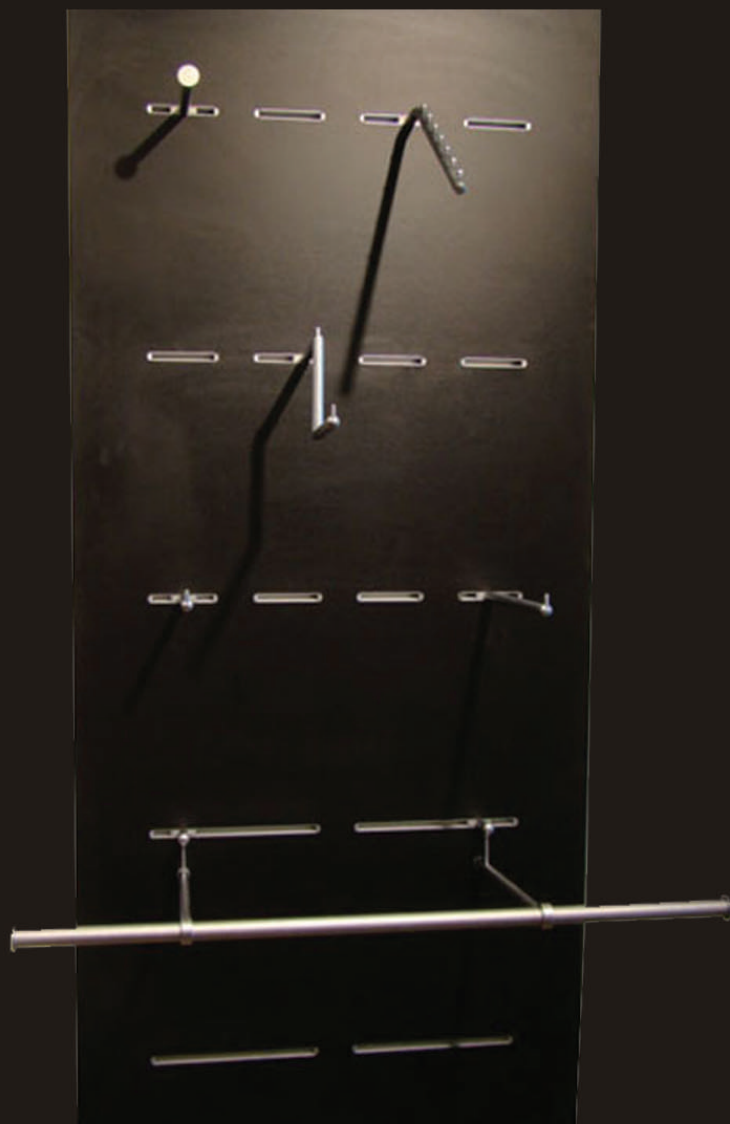
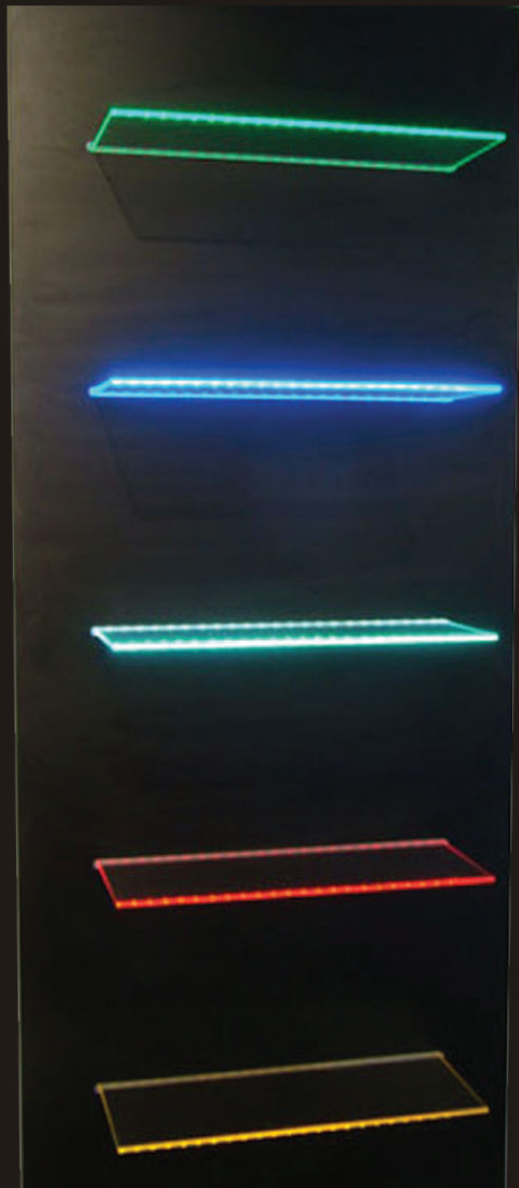
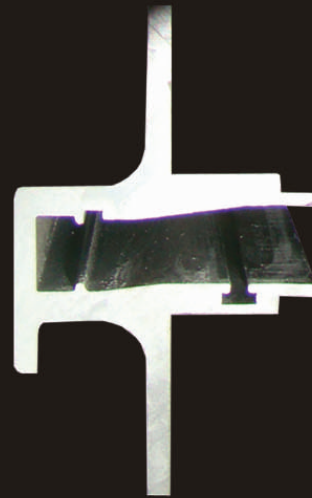
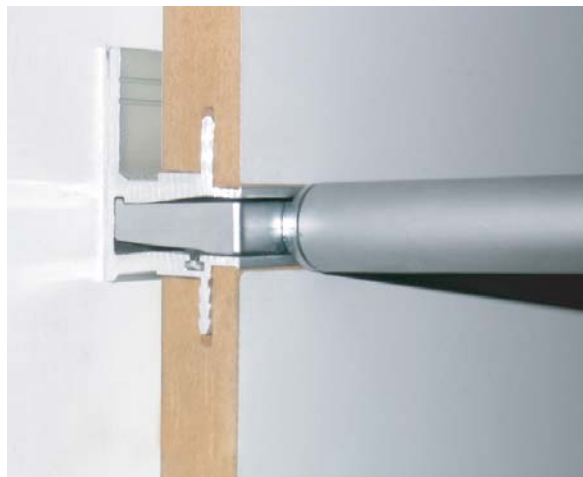
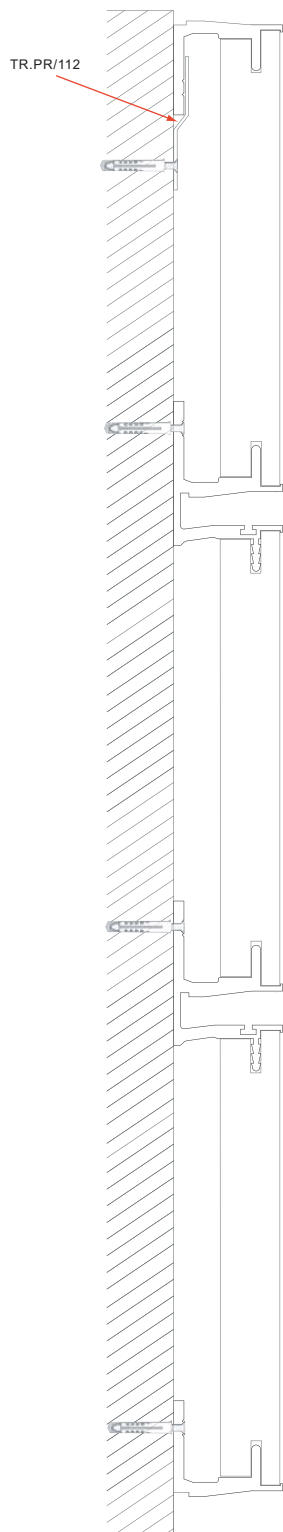


# Dash line



*Europ Etal*  
*Wijgmaalsesteenweg 1 - 3020 Herent*  
*016/20 84 23*  
*[www.europetal.be](http://www.europetal.be) - [info@europetal.be](mailto:info@europetal.be)*

## Schema di montaggio



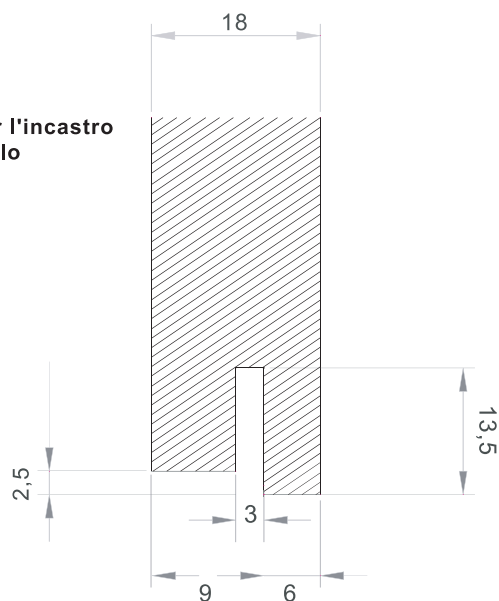
Dopo aver posizionato il profilo terminale DL02 sulla base, inserire il primo pannello sulla frestata con il profilo DL01 già inserito sul pannello.

Fissare a muro con tasselli e procedere allo stesso modo con gli altri pannelli

### Fissaggio del coperchio DL02

Fissare il profilo "Z" (TR.PR/112), sul muro e infilare ad incastro il pannello con il profilo DL02 precedentemente inserito

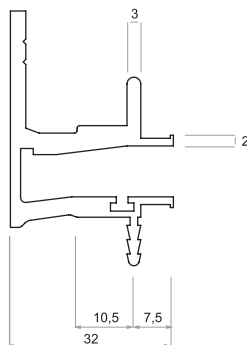
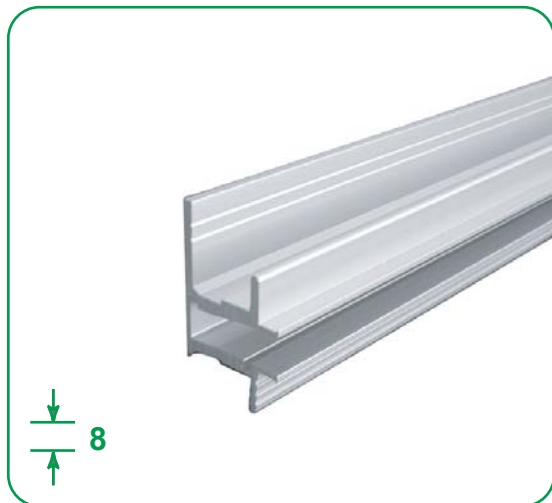
### Misure per l'incastro del pannello



## legenda finiture

■ Cromo lucido =CL  
 Cromo opaco =CO  
 Verniciato All. =VA

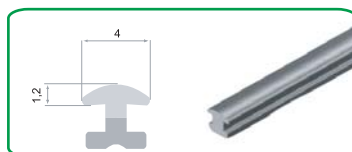
Zincato =ZI  
 Nichel Satinato =NS  
 All. Anod. Argento =AA



## DL01

### Profilo Linear in alluminio

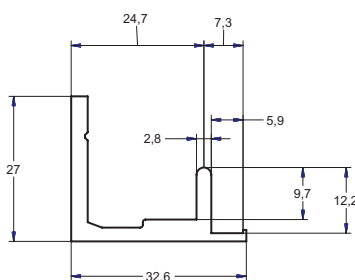
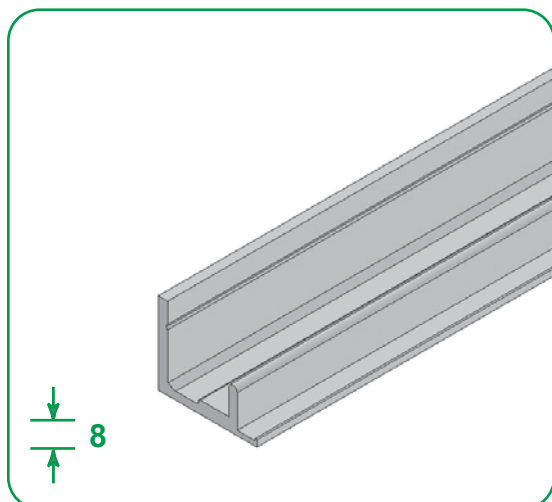
Finiture: Alluminio Anodizzato  
Misure: 6 mt  
Confezione: 4 pz.



## DL01G

### Guarnizione antisdruciuolo

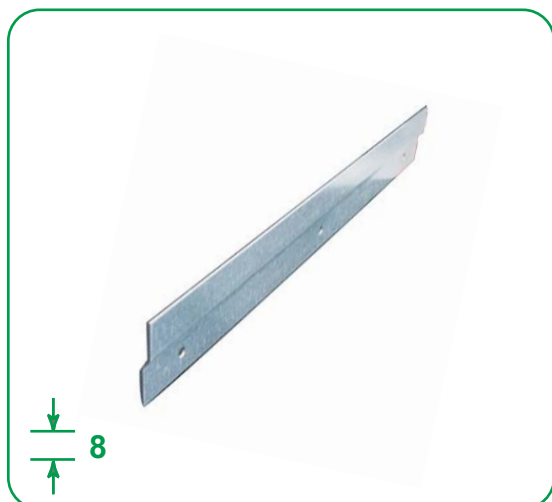
Finiture: grigio chiaro  
Confezione: rotoli 100-200 mt.



## DL02

### Profilo terminale di chiusura

Finiture: Alluminio Anodizzato  
Misure: 3 e 6 mt  
Confezione: 4 pz.

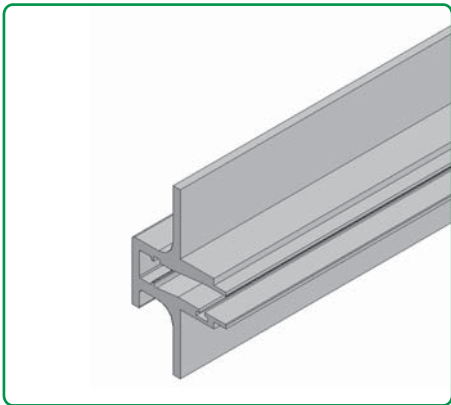


## TR.PR/112

### Reggipannello a 3 fori

Finiture: ZI  
Misure: 300 mm.  
Confezione: 10 pz.

## DOGATO LINEAR PER BARRE LED



### DL03AA

#### Profilo Dogato Linear

Applicabile sul pannello con fresata di qualsiasi lunghezza perchè l'inserimento del profilo sul pannello avviene dal retro e fissato poi con viti

Adatto all'inserimento di mensole in vetro o altro materiale dello spessore di 8 mm e di tutta la gamma di accessori

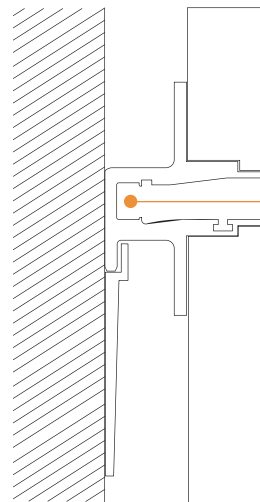
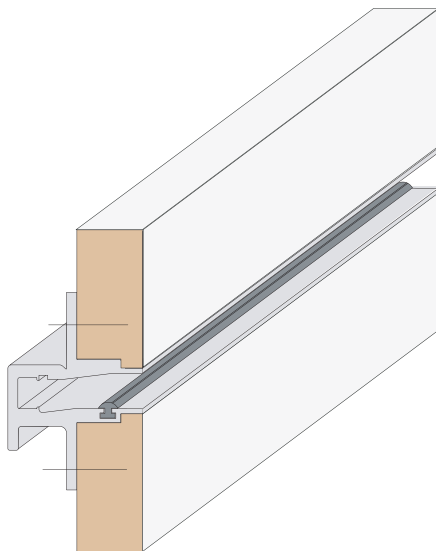
Può essere corredato di led luminosi su tutta la lunghezza della feritoia così da illuminare lo spessore delle mensole in vetro o plexi.

### DL03T

#### Terminale

Finiture: VA

Confezione: 20 pz.



#### Schema di fissaggio

Dopo aver fissato il profilo sul pannello con le viti è possibile agganciare il pannello sul muro mediante barre appendipensili.

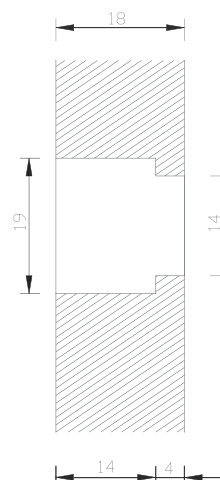
#### Kit illuminazione

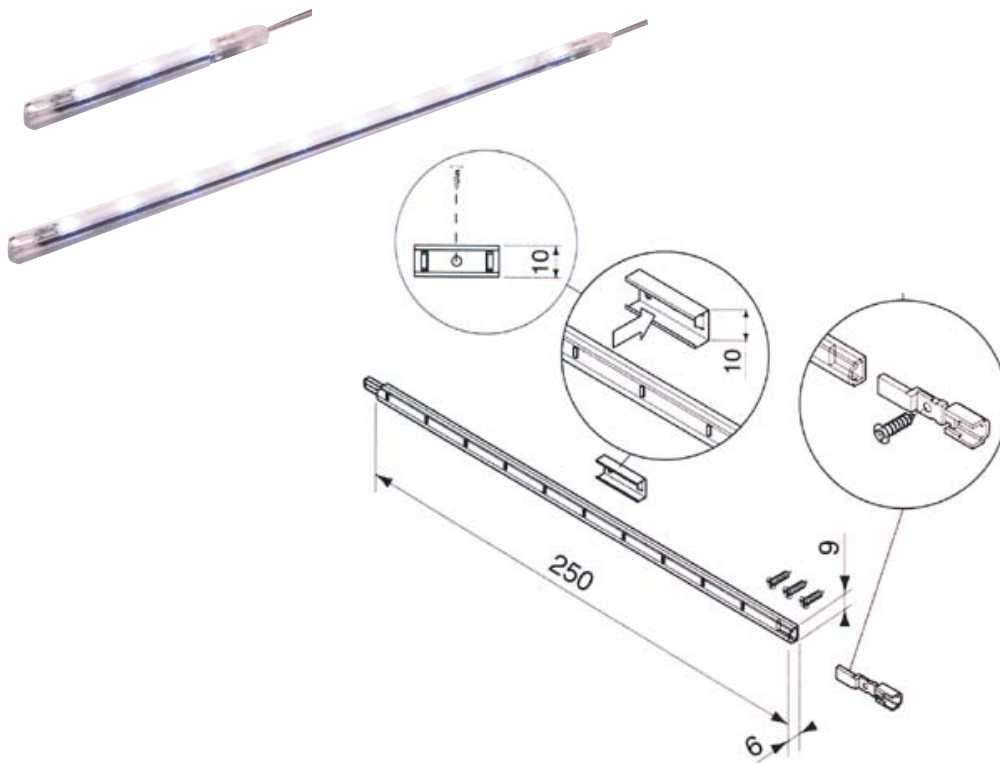


#### Esempi di pareti realizzabili



#### Misure per la fresata sul pannello

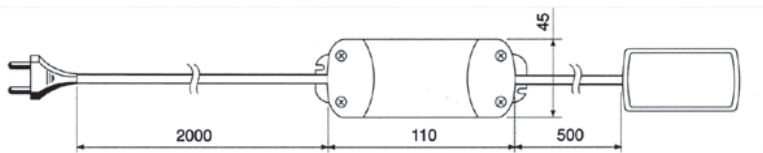




## DLLED

### Strip-led

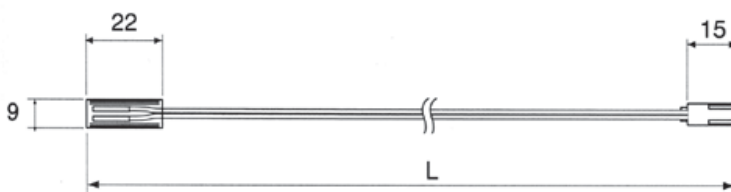
Barra a 10 led  
 Completa di profilo in plastica  
 trasparente isolante  
 Misure: (10 led) 250 mm.  
 (3 led) 75 mm.  
 Colori: bianco, blu  
 Confezione: 10 pz.



## DLAL.1506

### Alimentatore per barre led 220 - 240 V 1-15 W

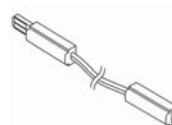
Completo di distributore a 6 uscite  
 Porta fino a 25 strip  
 Confezione: 1 pz.



## DLCA

### Prolunga di alimentazione tra barra led e distributore

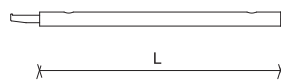
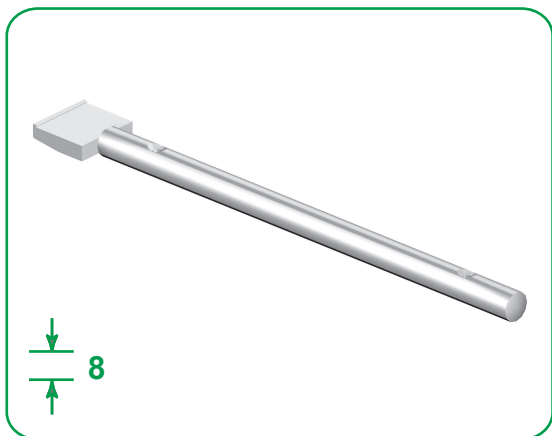
Misure: 1000-2000 mm.  
 Confezione: 10 pz.



## DLINK

### Cavo di congiunzione Tra barre led

Misure: 30 mm.  
 Confezione: 10 pz.



## DL11

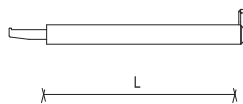
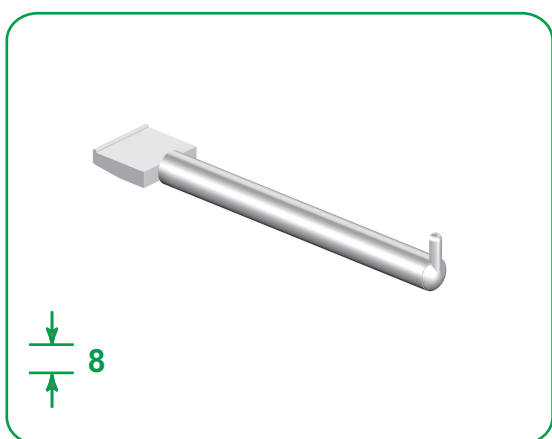
### Supporto per mensola in legno

In tubo Ø 16  
 Con 2 fori svasati Ø 4 mm  
 Misure: 310-360 mm  
 Finiture: CO-CL  
 Confezione: 20 pz.

## DL11S

### Supporto per mensola in legno a scomparsa

Misure: Ø 16 x 180 mm  
 Finiture: ZI  
 Confezione: 20 pz.

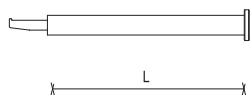
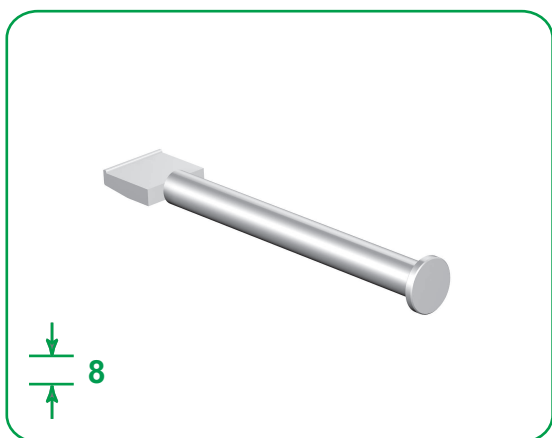


## DL21

### Supporto appenderia con perno

In tubo Ø 16

Misure: 100-160-260-310 mm  
 Finiture: CO-CL  
 Confezione: 20 pz.

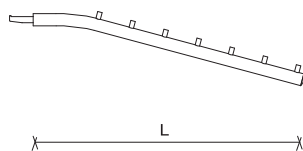
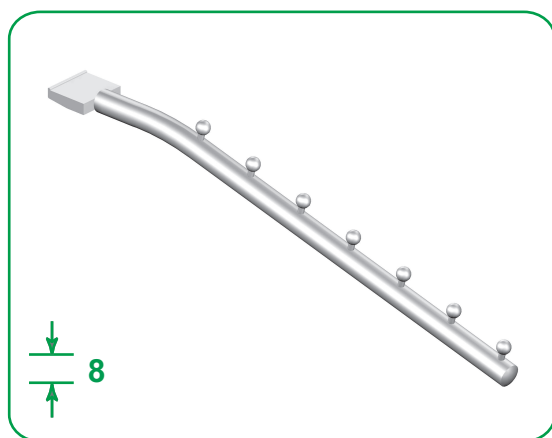


## DL22

### Supporto appenderia con disco

In tubo Ø 16  
 Disco Ø 30

Misure: 100-160-260-310 mm  
 Finiture: CO-CL  
 Confezione: 20 pz.



## DL30

### Appendiera frontale inclinata 7 sfere

In tubo Ø 16  
 Inclinazione 30°

Misure: 330 mm.  
 Finiture: CO-CL  
 Confezione: 10 pz.

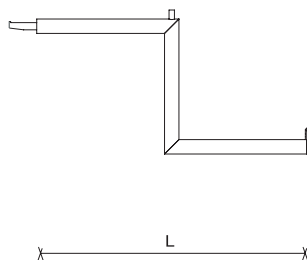
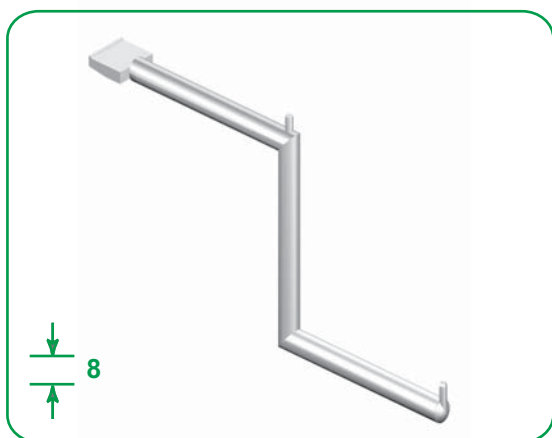


Vedi pag 46

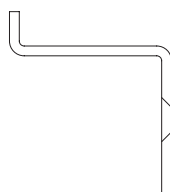
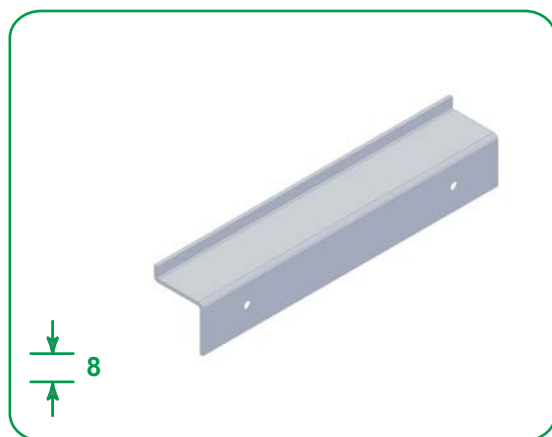
- **DL44**  
**Supporto per tubo appenderia**  
 Per tubo appenderia Ø 25  
 Misure: 350 mm.  
 Finiture: CO-CL  
 Confezione: 10 pz.

- **BT41**  
**Tubo appenderia Ø 25**

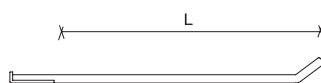
- **BT42T**  
**Testina Ø 35 con fil. 8 MA**



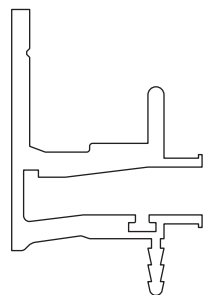
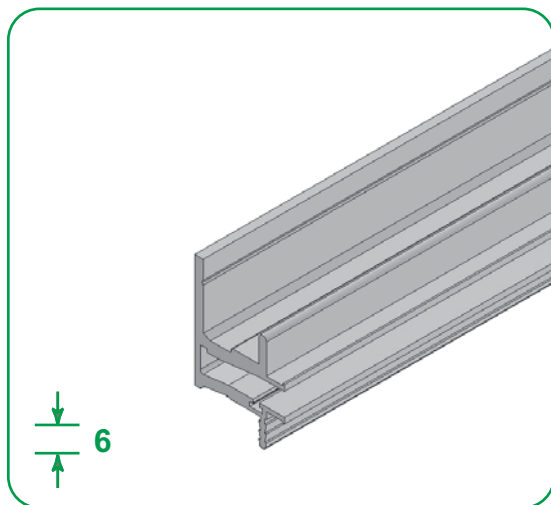
- **DL23**  
**Appendiera a zeta**  
 In tubo d. 16  
 con perni  
 Misure: 350 - h. 150 mm.  
 Finiture: CO-CL  
 Confezione: 10 pz.



- **DL45**  
**Supporto contenitori e posters**  
 Profilo in acciaio zincato per  
 il supporto di contenitori  
 Misure: 200 mm.  
 Finiture: ZI  
 Confezione: 10 pz.



- **DL91**  
**Portablister**  
 In tondino d. 6  
 Misure: 200-250 mm.  
 Finiture: CO-CL  
 Confezione: 10 pz.



## DL06

### Profilo Linear 6

Per spessore vetro 6 mm  
Per pesi leggeri

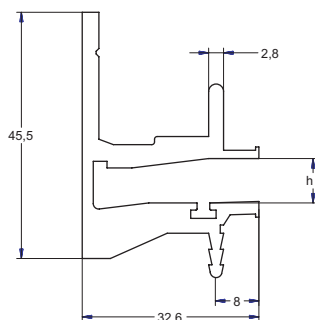
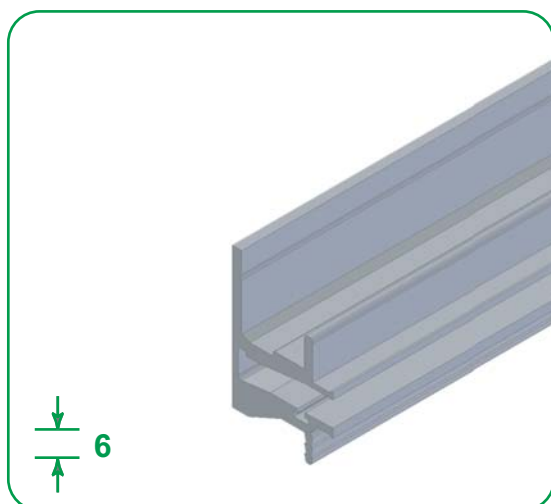
Misure: 6 mt  
Finiture: Alluminio anodizzato  
Confezione: 4 pz



## DL01G

### Guarnizione antisdrucolo

Finiture: grigio chiaro  
Confezione: rotoli 100 e 200 mt.



## DL06R

### Profilo Linear robusto

Per spessore vetro 6 mm

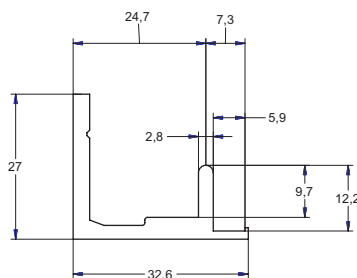
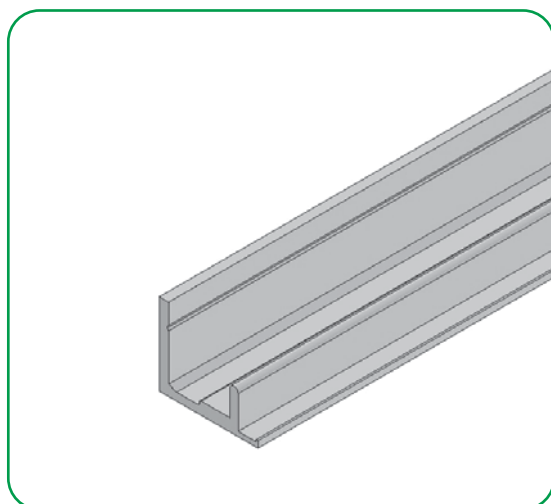
Misure: 6 mt  
Finiture: Alluminio anodizzato  
Confezione: 4 pz.



## DL01G

### Guarnizione antisdrucolo

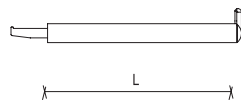
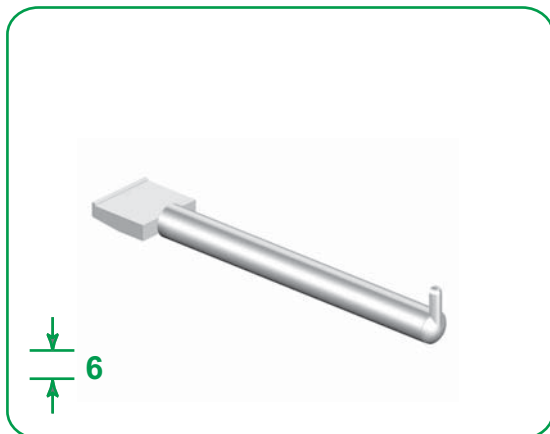
Finiture: grigio chiaro  
Confezione: rotoli 100 e 200 mt.



## DL02

### Profilo terminale di chiusura

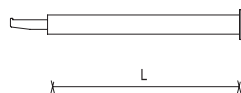
Finiture: Alluminio Anodizzato  
Misure: 3 e 6 mt  
Confezione: 4 pz.



## DL0621

### Attacchi per accessori

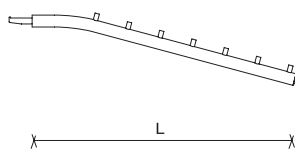
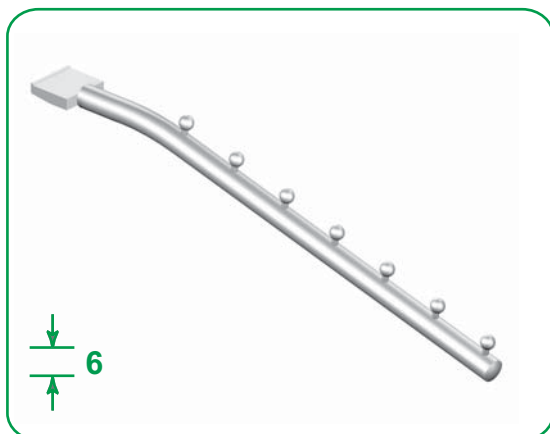
Spessore 6 mm.  
Misure: 160-260-310 mm  
Finiture: CL-CO  
Confezione: 10 pz.



## DL0622

### Supporto appenderia con disco

In tubo Ø 16  
Testina Ø 30  
  
Misure: 260-310 mm.  
Finiture: CL-CO  
Confezione: 10 pz.



## DL0630

### Appendiera frontale inclinata 7 sfere

In tubo d. 16  
inclinazione 30°  
Misure: 360 mm.  
Finiture: CL-CO  
Confezione: 10 pz.



## DL0644

### Supporto per tubo appenderia

Per tubo appenderia Ø 25  
Misure: 350 mm.  
Finiture: CO-CL  
Confezione: 10 pz.

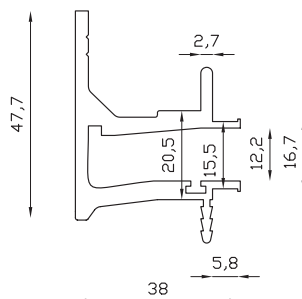
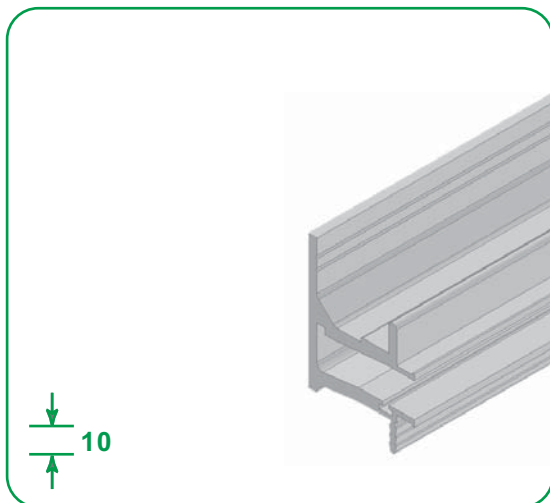
## BT41

Tupo appenderia, tubo Ø 25

## BT42T

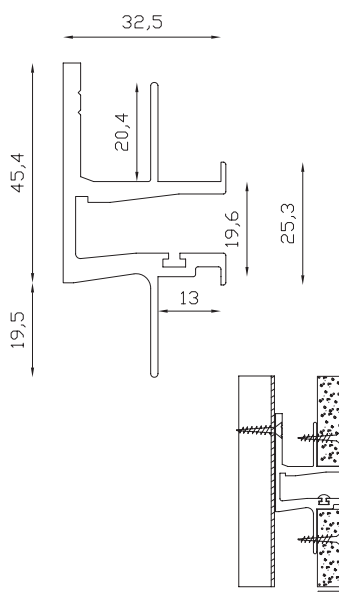
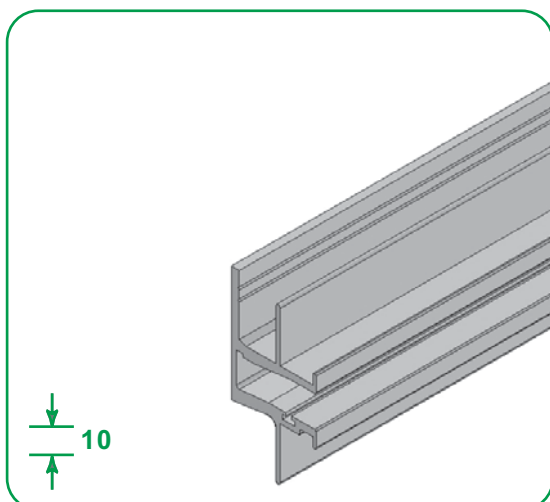
Testina Ø 35 con fil. 8 MA

Vedi pag 46



**DL07**  
**Profilo Linear 10**

Misure: 6 mt  
Finiture: AA  
Confezione: 4 pz

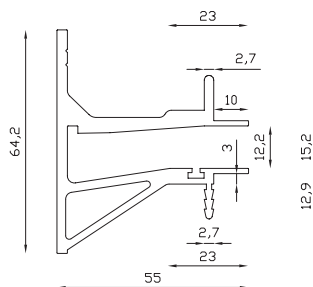
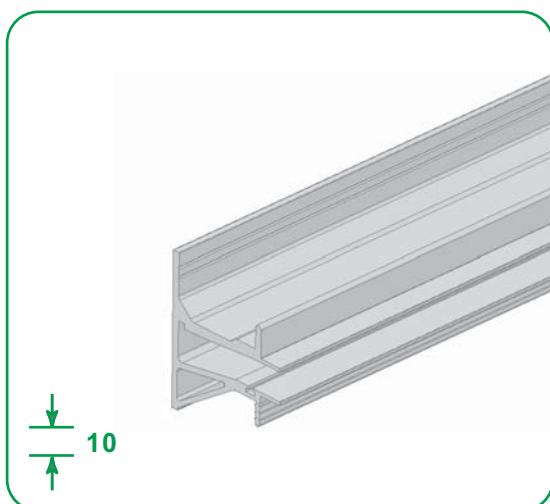


**DL04**  
**Profilo Linear 10**  
Per cartongesso

Misure: 6 mt  
Finiture: AA-AGR  
Confezione: 4 pz

Fissare il profilo su una superficie robusta, muro o montanti in ferro.  
Applicare il cartongesso dello spessore di 12 mm fissandolo con delle viti sulle ali del profilo.

Nota bene:  
a differenza del profilo per pannelli in legno (DL01-DL03-DL06), nei quali il peso viene sostenuto anche dal pannello, in questo caso, il profilo deve sostenere da solo tutto il peso degli accessori.

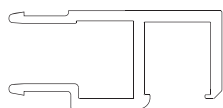
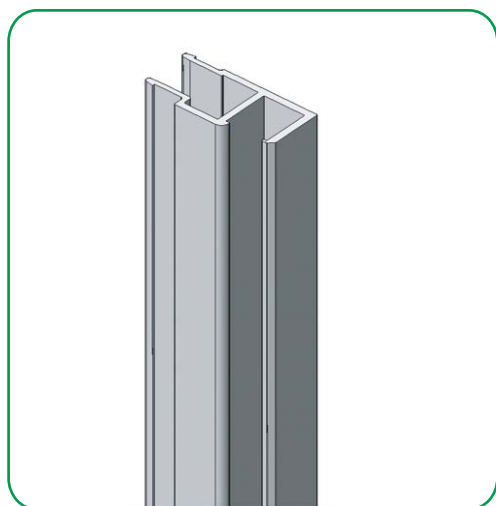
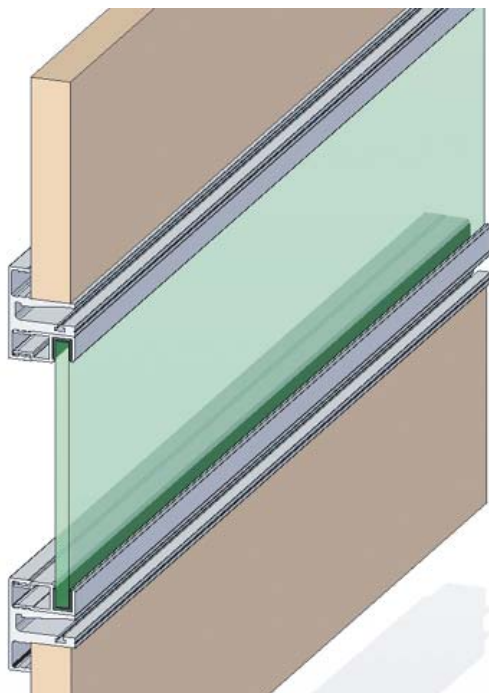


**DL07x52**  
**Profilo linear 10 senza bordo**

Misure: 6 mt  
Finiture: AGR-AA  
Confezione: 4 pz.

# Linear K system

Profili orizzontali e verticali ad aggancio rapido per schienali di vetro e legno  
Per vetro da 6-8 mm.

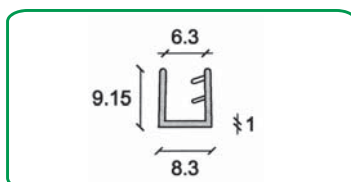


## KC31

**Profilo portavetro a scatto**

Misura: 3 mt  
Finitura: AA - AN  
Confezione: 10 pz.

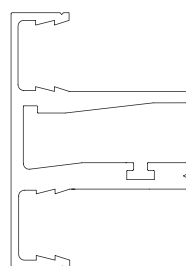
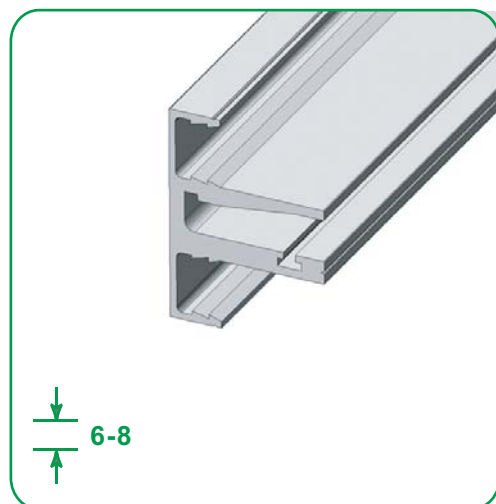
Adattabile ai profili KC11, KC12, KC13, DLK6, DLK8 permette di montare un vetro da 5-6 mm , a scatto sul profilo.



## KC32G

**Profilo guarnizione per vetro 5-6 mm**

Misura: 3 mt  
Finitura: grigio  
Confezione: 10 pz.



## DLK6

## DLK8

**Profilo Linear vetro**

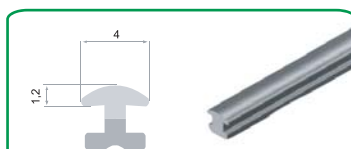
Adattabile al profilo portavetro KC31 o per pannelli max 19 mm con clip di aggancio KF01

Non è necessario bordare il pannello

**DLK6 - Per vetro sp= 6 mm.**

**DLK8 - Per vetro sp= 8 mm.**

Misura: 3/6 mt  
Finitura: AA - AN  
Confezione: 10 pz.



## DL01G

**Guarnizione antisdrucolo**

Finiture: grigio chiaro  
Confezione: rotoli 100-200 mt.